



Haute école
spécialisée bernoise

Haute école spécialisée bernoise
Architecture, bois et génie civil
Division Bachelor Bois
Route de Soleure 102
CH 2504 Bienne

Thèse

Pour l'obtention du titre de
Bachelor of Science en technique du bois
Orientation TST

Développement d'un module de cage d'ascenseur en bois lamellé-croisé pour la construction, rénovation et l'extension de bâtiments

présentée par

Florian Fritschi
De Boudry, canton de Neuchâtel

CH 2000 Neuchâtel, février 2020
Pain-blanc 19

N° de thèse H/1201/1073/20/03
Période de confidentialité : 3 ans

Auteur et adresse

Florian Fritschi
Pain-blanc 19
CH 2000 Neuchâtel

Premier examinateur

Dr. Martin Lehmann
Chargé de recherche
Haute école spécialisée bernoise

Deuxième examinateur

Christoph Renfer
Enseignant
Haute école spécialisée bernoise

Expert

Ingénieur bois HES Daniel Ingold
Directeur Cedotec
Office romand de Lignum
1052 Le Mont-sur-Lausanne

Adresse de la Haute école

Haute école spécialisée bernoise
Architecture, bois et génie civil
Division Bachelor Bois
Route de Soleure 102
CH 2504 Bienne

Coordonnées de l'entreprise de stage

Timbatec Holzbauingenieure Schweiz AG
Falkenplatz 1
CH 3012 Berne

© 2020
CH 2000 Neuchâtel

Tous droits, notamment les droits de reproduction, de diffusion et de traduction, sont réservés à l'étudiant concerné, l'entreprise de stage respectivement le partenaire de l'industrie. Sans autorisation écrite, aucune partie de l'ouvrage ne peut être reproduite sous quelque forme que ce soit ou diffusée au moyen de systèmes électroniques. Cette autorisation doit être demandée auprès de la division Bachelor Bois en accord avec l'étudiant concerné. Toute réutilisation sous quelque forme que ce soit est interdite pour les travaux assujettis à une période de confidentialité durant celle-ci.

Résumé

Dans le cadre du développement de produits en bois lamellé-croisé de la marque CLT Suisse, une collaboration s'est mise en place entre l'un des leader sur la marché suisse des matériaux bois, l'entreprise Olwo SA, et le fabricant d'ascenseurs Emch SA, dans l'objectif de concevoir une cage d'ascenseur intégrant les produits proposés sur le marché par ces deux acteurs de l'industrie suisse. Afin d'atteindre cet objectif, l'entreprise Timbatec, bureau spécialisé dans le conception d'ouvrages en matériaux bois, a été mandaté pour la réalisation d'un travail de bachelor.

Une conception modulaire à la fois simple et performante pouvant être adaptée à différentes situations et susceptible d'être fabriquée par un très grand nombre de constructeurs bois constitue le fil conducteur de l'ensemble des phases de ce travail. Aucune modification majeure des produits n'étant planifiée, le module de la cage d'ascenseur utilise des produits standards actuellement disponibles sur le marché. Les résultats principaux sont présentés sous la forme d'un manuel de planification comprenant un catalogue de construction et de détails pouvant être adaptés et appliqués à toutes les situations pour lesquelles le module a été conçu.

La première étape de cette recherche a consisté à déterminer les domaines d'application possibles quant à l'implantation dans des bâtiments neufs ou en vue d'une rénovation, en termes de dimensions de construction, de caractéristiques structurelles et d'actions agissant sur le module. La seconde étape a consisté dans l'établissement des principales exigences en matière de protection incendie ainsi que de physique du bâtiment, cela afin d'en définir les compositions, les détails et les calculs statiques nécessaires à la construction du produit. La comparaison de plusieurs systèmes entre la construction bois et la construction massive constitue la dernière étape de ce travail. Cette dernière permet de présenter les points forts et les point faibles du système ainsi que les différentes possibilités de planification et leurs implications sur le déroulement d'un projet.

La portée finale de ce travail permet de connaître l'ensemble des résultats sous forme d'un manuel de planification explicite, riche en analyses comparatives ainsi que d'un catalogue de détails compréhensif. L'ensemble de ce travail offre aux professionnels du bois une opportunité de production d'un module de cage d'ascenseur en CLT à court terme. En outre les perspectives d'un développement ultérieur du module par des planificateurs spécialisés sont rendu possibles grâce à la documentation technique exposée dans le présent travail.

Mots-clefs :

Bois suisse, cage d'ascenseur, construction modulaire, CLT, panneaux multicouches

Zusammenfassung

Die Holzwerkstoffherstellerin Olwo AG und die Aufzugsherstellerin Emch AG, beides Schweizer Firmen, haben in Zusammenarbeit ein Aufzugsschacht aus Brettschichtholz entwickelt. Das Aufzugsschachtmodul ist ein Einsatzgebiet für die neue Marke CLT Suisse. Timbatec wurde als Holzbauingenieur beigezogen. Die vorliegende Bachelorarbeit ist im Rahmen dieser Produktentwicklung entstanden.

Ziel ist es, ein einfaches und leistungsfähiges Modulkonzept zu entwickeln, das von vielen Holzbauern hergestellt werden kann. Dabei sollen nicht neue Produkte entwickelt werden, sondern die handelsüblichen Aufzugselemente der Firma Emch mit den bestehenden Brettschichtholzplatten kombiniert werden.

Die erste Stufe der Forschung bestand darin, die möglichen Anwendungsbereiche für die Umsetzung in Neubau, Gebäudesanierungen und -erweiterungen zu bestimmen. In einem zweiten Schritt wurde der Zusammenhang auf die Dimensionen der Konstruktion, die strukturellen Merkmale und die auf das Modul einwirkenden Massnahmen definiert. Anschliessend mussten die Hauptanforderungen in Bezug auf den Brandschutz und die Bauphysik festgelegt werden. Die Aufbauten, Details und statischen Berechnungen sind durchzuführen, um eine Konstruktion zu erreichen, die diesen Anforderungen entspricht. Der letzte Schritt dieser Arbeit ist der Vergleich mehrerer Systeme zwischen Holzbau und Massivbau stellt. Dieser Vergleich dient dazu, die Stärken und Schwächen des Moduls darzustellen. Die verschiedenen Planungsmöglichkeiten und ihre Auswirkungen auf den Fortschritt eines Projekts werden ebenfalls vorgestellt.

Die vorliegende Arbeit ist ein Planungshandbuch mit einem Aufbau- und Detailkatalog. Darin werden alle Fälle, für die das Modul konzipiert wurde, angepasst und angewendet werden können. Holzbauer haben damit die Möglichkeit, kurzfristig ein Aufzugsschachtmodul in CLT zu produzieren. Darüber hinaus werden die Perspektiven für die Weiterentwicklung des Moduls vorgestellt und die technische Dokumentation zur Verfügung gestellt.

Schlusswort :

Schweizerholz, Aufzugsschachte, Modulbauweise, CLT, Brettspertholz

Préface

En tant qu'étudiant de la Haute école spécialisée bernoise / Architecture, bois et génie civil, dans la division Bachelor bois, j'ai eu la possibilité d'effectuer mon stage de fin d'études dans un bureau d'étude spécialisé dans la construction bois, Timbatec SA. Durant mon stage, j'ai eu la chance de collaborer à l'étude et la réalisation de différents projets de construction.

Le présent mémoire de fin d'études traite du développement d'un module de cage d'ascenseur conçu en bois lamellé croisé, réalisé avec les produits CLT Suisse de l'entreprise Olwo SA.

Je remercie particulièrement Monsieur Lukas Rügsegger, responsable de la succursale bernoise de l'entreprise Timbatec, pour la confiance qu'il m'a accordée durant toute la durée de mon stage et le soutien apporté dans la réalisation de mon travail. Mes remerciements vont également à mes encadrants Messieurs Martin Lehmann et Christoph Renfer, enseignants, à la Haute école bernoise. Je tiens également à remercier Monsieur Adrian Schwamberger de l'entreprise Olwo SA qui m'a accordé sa confiance pour la réalisation de ce projet, Monsieur Daniel Türler de l'entreprise Emch SA pour le partage de ses connaissances techniques et son expérience dans le domaine des ascenseurs ainsi que Monsieur Thierry Studer ingénieur chez AJS SA pour ses conseils dans le domaine du génie civil.

Mes remerciements s'adressent enfin à ma famille pour son précieux soutien tout au long de mes études, et à mon oncle Pierre Reichel pour la relecture de mon travail.

Sommaire

1	Introduction	9
2	Objectif	15
3	Protection incendie	16
4	Physique du bâtiment	19
5	Concept et construction du module	22
6	Comparaison avec la construction massive	70
7	Conclusion	80
8	Sources et littérature	82
9	Index des images	83
10	Index des tableaux	85
11	Déclaration sur l'honneur	86
12	Déclaration de réception et évaluation	87
	Annexes A, B et C	

Table des matières

Tables des matières	
1	Introduction 9
1.1	Situation initiale..... 9
1.2	Analyse du problème..... 10
1.3	Etat des connaissances 10
1.4	Produit CLT Suisse..... 11
1.5	Matériel et méthode 14
2	Objectif 15
2.1	But..... 15
2.2	Délimitations 15
3	Protection incendie..... 16
3.1	Utilisation des matériaux..... 16
3.2	Exigences en matière de protection incendie..... 16
3.3	Concept protection incendie du module 17
4	Physique du bâtiment 19
4.1	Exigences thermiques..... 19
4.2	Exigences acoustiques 20
5	Concept et construction du module..... 22
5.1	Concept modulaire 22
5.2	Base de dimensionnement 28
5.2.1	Calcul manuel des déformations du CLT :..... 29
5.3	Actions déterminantes..... 30
5.3.1	Poids propre 30
5.3.2	Surcharge..... 30
5.3.3	Charge d'exploitation 30
5.3.4	Neige..... 30
5.3.5	Vent..... 30
5.3.6	Actions sismiques 31
5.3.7	Variations dimensionnelles 31
5.4	Concept structurel 34
5.4.1	Aptitude au service 36
5.4.2	Sécurité structurale..... 41
5.5	Assemblages..... 44
5.5.1	Assemblage du module 44
5.5.2	Ancrage sur/contre bâtiment neuf ou existant 46
5.5.3	Ancrage sur fondation 48

Table des matières

5.5.4	Assemblage du système d'ascenseur	52
5.5.5	Système de levage	54
5.6	Stabilisation du bâtiment par la cage d'ascenseur	56
5.6.1	Calcul des capacité structurelles du module.....	58
5.6.2	Bases de dimensionnement :	58
5.6.3	Calcul des déformations dû au vent avec RFEM :.....	60
5.6.4	Contrôle de plausibilité :	65
6	Comparaison avec la construction massive	70
6.1	Conditions cadres.....	70
6.2	Planification.....	71
6.2.1	Planification générale pour la construction bois	71
6.2.2	Planification de réalisation pour la construction bois	72
6.2.3	Commentaire sur la planification en construction massive	73
6.3	Comparaison de la durée de construction	74
6.3.1	Cage d'ascenseur intérieure en béton coulé.....	74
6.3.2	Cage d'ascenseur intérieure en béton CLT.....	74
6.3.3	Cage d'ascenseur extérieure en béton préfabriqué.....	75
6.3.4	Cage d'ascenseur extérieure en CLT	75
6.4	Comparaison de coût.....	76
6.5	Cage d'ascenseur intérieure	76
6.6	Cage d'ascenseur extérieure	77
6.7	Discussion des résultats de l'étude comparative	78
7	Conclusion	80
7.1	Discussion et résultats	80
7.2	Réalisation de l'objectif.....	81
7.3	Points à approfondir	81
8	Sources et littérature	82
9	Index des images.....	83
10	Index des tableaux.....	85
11	Déclaration sur l'honneur.....	86
12	Déclaration de réception et évaluation.....	87

Annexes :

Annexe A : Manuel de planification

Annexe B : Catalogue de détails

Annexe C : Fiches techniques et tableaux excels

1 Introduction

1.1 Situation initiale

Ce travail a pour sujet la conception d'un module de cage d'ascenseur en bois lamellé-croisé produit par l'entreprise Olwo SA. En effet, ces dernières années la construction bois s'est fortement développée et parallèlement à cette tendance, la consommation de bois et l'introduction de nouveaux produits sur le marché a également augmenté. Cette situation favorable, combinée à la promotion du bois suisse, a incité l'entreprise Olwo à commercialiser en Suisse un panneau de bois lamellé-croisé appelé Cross Laminated Timber (abrégé CLT) fabriqué exclusivement à partir de bois suisse. Les panneaux sont commercialisés sous la marque CLT-Suisse. Ce travail traite :

- Des différents aspects de la réalisation d'un projet de construction d'une cage d'ascenseur, en partant du concept de la structure jusqu'à l'étude comparative entre le matériau bois et le béton.
- De la création d'un manuel de planification et d'aide au dimensionnement de la cage d'ascenseur.
- D'une analyse des critères et une présentation des avantages amenant à choisir ce produit.

Malgré les nombreux avantages d'une cage d'ascenseur construite entièrement en bois, un certain nombre de problèmes inhérents aux matériaux bois reste toujours à résoudre. Les cages d'escaliers et d'ascenseurs sont encore fréquemment réalisées en béton et ceci également dans les bâtiments bois. A ce jour, il n'existe pas de modules de cages d'ascenseur préfabriqués en CLT sur le marché, bien qu'un réel intérêt pour ce produit existe actuellement. Olwo SA ne possédant pas de bureau d'étude dans le domaine de l'ingénierie, une collaboration avec Timbatec SA s'est développée. Lors de la rencontre du dirigeant de l'entreprise Olwo SA et du producteur d'ascenseur Emch SA, les avantages de la conception de cages d'ascenseur en bois, sous forme modulaire a été évoqué. Les possibilités de préfabrication des constructions bois permettent une réelle transformation du processus de construction et de pose par rapport à la construction massive traditionnelle.

Le travail de conception d'un module en CLT présente un intérêt économique certain tant pour les fabricants de panneaux que pour les constructeurs bois et les bureaux d'études. Le marché potentiel que représentent les secteurs de la construction de bâtiments publics ou privés (neuve ou de rénovation) n'est pas négligeable. Le volume de bois utilisé pour la construction d'un bâtiment neuf en bois ne se trouve pas significativement augmenté si on installe une cage d'ascenseur en bois. Cette solution peut encore inciter à réaliser la cage d'escalier en bois...

Pour la rénovation ou l'agrandissement d'un bâtiment, l'installation d'un tel module peut encore amener à construire en bois d'autres éléments qui ne faisaient pas partie du projet initial. Avec l'apport de solutions techniques tout cela est bien évidemment d'un intérêt non négligeable pour la vente des matériaux de CLT Suisse.

1.2 Analyse du problème

La simplicité de la construction d'une cage d'ascenseur en bois ainsi que beaucoup d'autres avantages sont encore trop peu connus : du fait que d'une part, les fabricants et installateurs d'ascenseurs connaissent mal les techniques nécessaires pour une construction bois et d'autre part, du fait que les constructeurs bois sont peu familiarisés avec la construction d'un ascenseur. Les projets de constructions sont rarement amenés à terme avec une cage d'ascenseur en bois. Les techniques à utiliser et les méthodes de planification demandent donc à être présentées.

1.3 Etat des connaissances

La connaissance exhaustive de la réalisation de cages d'ascenseurs en CLT reste à ce stade le domaine de compétence des seuls ingénieurs en construction bois. Une conception de plusieurs cages d'ascenseur en CLT (sans conception modulaire) a été réalisée par l'entreprise Timbatec. Les entreprises partenaires collaborant pour la production de la marque CLT Suisse ont de nombreuses années d'expérience dans la production et construction de structures porteuses et de produits en bois. Timbatec met à disposition ses connaissances et son expérience dans la conception et planification de projets en CLT.

Si le dimensionnement du CLT est actuellement bien connu des ingénieurs, il existe de nombreuses méthodes de calcul, pouvant varier selon les producteurs et les autorisations de mise sur le marché spécifique aux produits. Une des méthodes les plus courantes pour le calcul de ce type de structure est la modélisation et le calcul selon la méthode des éléments finis ou FEM pour Finite-Elemente-Methode. Timbatec utilise principalement le logiciel RFEM et RStab de l'entreprise Dlubal. Le premier est utilisé pour la modélisation d'élément surfacique, ou élément fini. Dans le cadre de ce travail il est principalement utilisé afin de calculer les déformations des panneaux. Concernant le CLT il existe une grande variété de panneaux aux caractéristiques et compositions différentes. Leurs valeurs de résistance et de rigidité ainsi que les modèles de calcul qui leur sont appliqués varient fortement en fonction des différents produits, des agréments de mise sur le marché et des tests réalisés en laboratoire par les producteurs.

1.4 Produit CLT Suisse

Actuellement l'entreprise Olwo SA fait produire du CLT avec son propre bois sous la marque CLT Suisse. La production est actuellement réalisée par l'entreprise JPF-Ducret à Orges (VD), qui possède, de par son expérience dans le domaine du bois lamellé collé, les compétences et l'infrastructure nécessaire. On assiste aux débuts de la mise sur le marché de la marque CLT Suisse. La production actuelle n'est pas encore industrielle et ne répond qu'à la demande en direct. Il est intéressant de remarquer que pour l'entreprise JPF-Ducret, la production de CLT, va en complément de celle de bois lamellé-collé, en termes d'infrastructure, de compétences et de produits, notamment les colles. L'unique équipement supplémentaire acquis afin de produire le CLT se résume à une presse à vide et à l'octroi d'une zone de l'atelier destinée à cet usage. A noter que la marque CLT Suisse n'est pas liée au lieu de production mais Olwo SA en reste propriétaire.

On soulignera l'empreinte écologique réduite de ce produit local dont la chaîne complète de production en circuit court est intégrée à un site existant avec un investissement en ressources relativement limité



image 1, installation de triage, JPF-Ducret SA Orge, (Fritschi 2019)

La production du CLT est réalisée en parallèle du lamellé-collé. Les stocks de bois se composent donc entièrement d'épicéa suisse de classe minimale C24 préalablement trié et séché sur le site de sciage. Ce stock contient une part d'épicéa C24 de qualité visible afin de réaliser les couches extérieures des panneaux de qualité supérieure. L'entier des planches servant à la production est trié et contrôlé automatiquement afin d'assurer l'absence de défauts et un taux acceptable d'humidité des planches. Une fois ces contrôles réalisés, chaque planche est encollée sur une face avec de la colle polyuréthane mono-composant. Il est actuellement possible d'obtenir un produit avec une orientation des couches supérieures et inférieures verticales ou horizontales. Les couches sont composées de planches de 20 ou 40 mm d'épaisseur avec une largeur d'environ 150 à 200 mm. Le collage des chants de chaque planche n'est actuellement pas possible.

Après ces différentes étapes, qui sont communes à la production de bois lamellé collé, les planches sont transportées par des rouleaux au niveau de la presse et sont déposés manuellement côte à côte dans la presse. Un fois l'ensemble des couches déposé et correctement calé, des presses latérales sont activées afin de s'assurer de l'absence d'interstices entre les différentes planches d'une même couche. Un pressage sous vide, avec une pression de 900 kg/m² est ensuite réalisé. Une longueur maximale de 12,60 m du produit fini et calibré peut-être atteinte avec les installations actuelles.



image 2, mise en plis des planches encollées, JPF-Ducret SA Orges (VD) (Fritschi 2019)

Les installations actuelles permettent une production annuelle d'environ 1200 m³ de panneaux, à raison de trois collages de panneaux par jour. Le délai d'attente entre la commande et la livraison est de quatre à huit semaines variant en fonction de la demande.



image 3, panneau CLT Suisse mis sous presse, JPF-Ducret SA Orges (VD) (Fritschi 2019)

Le CLT est ensuite directement usiné par une machine à commande numérique de grande dimension, utilisée en temps normal pour la taille des charpentes. L'encapsulage ou le traitement de surface peut également être réalisé dans le même atelier à la suite de la production. Produit à chaque fois avec des caractéristiques particulières, les commandes de CLT ne sont réalisées que sur demande. Ce modèle de vente courante fait qu'aucun stock n'est disponible.



image 4, calibrage panneau CLT, JPF-Ducret SA, Orges (VD) (Fritschi 2019)

1.5 Matériel et méthode

Les valeurs pour les panneaux du CLT Suisse sont mises à disposition par le fabricant, celles-ci sont basées sur ce que l'on trouve dans les normes et dans la littérature de manière générale. Bien que CLT Suisse propose un produit dont la qualité peut aller jusqu'à C40, les valeurs couramment utilisées sont basées sur du bois de classe de résistance C24.

Les valeurs du fournisseur seront celles utilisées tacitement tout au long de ce travail. Dans le cas où certaines valeurs concernant le bois ne sont pas indiquées par le fournisseur, les normes en vigueur en Suisse feront foi. Les valeurs proposées par CLT Suisse proviennent principalement de la norme EN 338:2016, se trouvant en Suisse sous la dénomination SIA 265.110. Toutes les valeurs fournies sont valables pour chaque lamelle composant le panneau, cependant elles ne correspondent pas aux valeurs du panneau dans son ensemble.

EN 338:2016 (D)

Tabelle 1 — Festigkeitsklassen für Nadelholz auf der Grundlage von Hochkantbiegeprüfungen — Werte für Festigkeit, Steifigkeit und Rohdichte

	Klasse	C14	C16	C18	C20	C22	C24	C27	C30	C35	C40	C45	C50
Festigkeitseigenschaften, in N/mm²													
Biegung	$f_{m,k}$	14	16	18	20	22	24	27	30	35	40	45	50
Zug in Faserrichtung	$f_{t,0,k}$	7,2	8,5	10	11,5	13	14,5	16,5	19	22,5	26	30	33,5
Zug rechtwinklig zur Faserrichtung	$f_{t,90,k}$	0,4	0,4	0,4	0,4	0,4	0,4	0,4	0,4	0,4	0,4	0,4	0,4
Druck in Faserrichtung	$f_{c,0,k}$	16	17	18	19	20	21	22	24	25	27	29	30
Druck rechtwinklig zur Faserrichtung	$f_{c,90,k}$	2,0	2,2	2,2	2,3	2,4	2,5	2,5	2,7	2,7	2,8	2,9	3,0
Schub	$f_{v,k}$	3,0	3,2	3,4	3,6	3,8	4,0	4,0	4,0	4,0	4,0	4,0	4,0
Steifigkeitseigenschaften, in kN/mm²													
Mittelwert des Elastizitätsmoduls bei Biegung in Faserrichtung	$E_{m,0,mean}$	7,0	8,0	9,0	9,5	10,0	11,0	11,5	12,0	13,0	14,0	15,0	16,0
5%-Quantil des Elastizitätsmoduls bei Biegung in Faserrichtung	$E_{m,0,k}$	4,7	5,4	6,0	6,4	6,7	7,4	7,7	8,0	8,7	9,4	10,1	10,7
Mittelwert des Elastizitätsmoduls bei Biegung rechtwinklig zur Faserrichtung	$E_{m,90,mean}$	0,23	0,27	0,30	0,32	0,33	0,37	0,38	0,40	0,43	0,47	0,50	0,53
Mittelwert des Schubmoduls	G_{mean}	0,44	0,50	0,56	0,59	0,63	0,69	0,72	0,75	0,81	0,88	0,94	1,00
Rohdichte, in kg/m³													
5%-Quantil der Rohdichte	ρ_k	290	310	320	330	340	350	360	380	390	400	410	430
Mittelwert der Rohdichte	ρ_{mean}	350	370	380	400	410	420	430	460	470	480	490	520
ANMERKUNG 1	Die oben angegebenen Werte für die Zug-, Druck- und Schubfestigkeit, den charakteristischen Elastizitätsmodul bei Biegung, den Mittelwert des Elastizitätsmoduls rechtwinklig zur Faserrichtung und den Mittelwert des Schubmoduls wurden mit den in EN 384 angegebenen Gleichungen berechnet.												
ANMERKUNG 2	Die Zugfestigkeitswerte wurden auf der sicheren Seite geschätzt, da die Sortierung für die Biegefestigkeit erfolgt.												
ANMERKUNG 3	Die tabellierten Eigenschaften gelten für Holz mit einer bei 20 °C und 65 % relativer Luftfeuchte üblichen Holzfeuchte, die bei den meisten Holzarten einer Holzfeuchte von 12 % entspricht.												
ANMERKUNG 4	Die charakteristischen Werte für die Schubfestigkeit werden entsprechend EN 408 für Holz ohne Risse angegeben.												
ANMERKUNG 5	Diese Klassen dürfen auch für Laubholz mit ähnlichen Festigkeits- und Dichteprofilen, wie z. B. Pappel oder Kastanie, verwendet werden.												
ANMERKUNG 6	Die Hochkantbiegefestigkeit darf auch im Falle der Flachkantbiegung verwendet werden.												

Tableau 1, valeur de résistance du bois massif selon la norme EN 338:2016 DE

La réalisation de ce travail ne requiert pas de développement de nouvelle procédure ou de l'utilisation de matériaux spécifiques ou brevetés. Les produits bois fournis par CLT Suisse sont utilisés. Les normes suisses sont prioritaires et les normes européennes ainsi que leurs annexes nationales ne sont appliquées et utilisées que dans les cas où les normes suisses seraient lacunaires. Les valeurs caractéristiques fournies par CLT Suisse sont utilisées pour l'ensemble de ce travail.

2 Objectif

2.1 But

L'objectif principal de ce travail est la conception d'une cage d'ascenseur avec le matériel de CLT Suisse coopérant avec l'entreprise Emch SA, fournisseur d'ascenseurs. La construction doit pouvoir s'adapter à différentes configurations et applications. Une étude comparative avec la construction massive traditionnelle ainsi que la rédaction d'un manuel de planification basé sur un résumé du travail doivent être réalisés. Cela comme résultat principal pour l'entreprise partenaire. La recherche des avantages et inconvénients entre les différentes méthodes de construction doit être présentée, les limites d'exploitation du module devront être déterminées. Afin de concevoir un produit qui est à la fois assez précis et spécifique pour être utilisé sans modifications majeures, il est convenu que dans ce document, seules les situations les plus récurrentes seront prises en considération et non les cas particuliers. Les résultats de ce travail sont des détails constructifs, des règles schématiques et des modèles qui peuvent être utilisés pour la plupart des applications ou adaptés pour des applications plus spécialisées. L'ensemble de ce travail se base sur une application pour des bâtiments de faible et moyenne hauteur selon le règlement de l'AEAI, avec une limite à 5 étages (6 niveaux) hors sol. L'application du module est principalement voulue pour une utilisation dans des bâtiments d'habitation ou d'hébergement, les bâtiments d'industrie, d'artisanat ou autre cas particulier ne font pas l'objet d'une attention particulière.

2.2 Délimitations

En ce qui concerne la conception du module, la collaboration avec Emch SA doit être prise en considération dès les premières phases du projet. Ce partenaire apporte ses connaissances techniques et son expérience dans le domaine des ascenseurs. Cela signifie également que le module de la gaine d'ascenseur doit être conçu pour les modèles d'ascenseurs proposés par ce fabricant. De même que les produits utilisés pour les assemblages du CLT ne font l'objet d'aucune étude particulière dans ce travail, si ce n'est dans leur application. Ce travail tient compte de la production actuelle du CLT Suisse. Cela implique que la constitution et les dimensions des panneaux utilisés correspondent à ce qui est produit. Plus spécifiquement, les longueurs et largeurs de panneaux disponibles, qui ont une réelle influence sur la conception du module, ont été prises en compte dès les premières esquisses du concept statique. Ce travail se concentre sur l'ensemble du processus itératif, de la conception à l'implantation du module. Il ne s'agit pas de la conception d'un module qui correspond à une situation particulière.

La conception du module est pensée pour correspondre à la majorité des cas pouvant être rencontrés dans la pratique. Les domaines d'application, produits choisis et autres facteurs influençant la conception, sont déterminés en considérant les exigences imposées par la construction de l'ascenseur ainsi que par ce qui est rationnel, économiquement et structurellement parlant. Ce postulat de base est appliqué à l'ensemble des phases du travail et a été appliqué de façon empirique selon le savoir-faire des différents partenaires impliqués et non pas avec des outils statistiques ou mathématiques.

3 Protection incendie

La protection incendie est un élément très important à prendre en considération dans la conception et la planification de bâtiments en bois, qu'il s'agisse des exigences en termes d'utilisation des matériaux, de résistance de la structure ou d'étanchéité des composants. Les tableaux ci-dessous sont un résumé des différentes exigences à prendre en compte selon le type d'implantation ou d'utilisation qui sera faite de la cage d'ascenseur. Il ne s'agit pas d'un résumé exhaustif de toutes les exigences concernant les cages d'ascenseur mais bien des domaines que couvre l'utilisation du module. Les exigences présentées ci-dessous couvrent cependant volontairement un panel d'application plus grand que celui pour lequel le module est conçu. Les domaines et exigences présentés en note, ne sont pas considérés dans les différents détails et constructions-type. Les données des tableaux ci-dessous proviennent des directives et des documentations ci-dessous :

- Directive de protection incendie AEAI 14-15, utilisation des matériaux et éléments de construction.
- Directive de protection incendie AEAI 15-15, distance de sécurité incendie, système porteur et compartiment coupe-feu.
- Directive de protection incendie AEAI 23-15, installations de transport.
- Documentions Lignum protection incendie 2015, 1.1 et 4.1.

3.1 Utilisation des matériaux

Utilisation des : matériaux	Int. voie d'évacuation verticale		Intérieur d'utilisation unité		Extérieur bâtiment	
	Intérieur	Extérieur	Intérieur	Extérieur	Intérieur	Extérieur
Elément- porteur	Encapsulage RF1		RF1	RF3 (1)	RF1	RF3
Elément non- porteur	BSP30- RF1	BSP30- RF1	RF1	RF3	RF1	RF3cr (1)(2)

Tableau 2, exigences utilisation des matériaux, bâtiment de faible et de moyenne hauteur

- (1) Matériaux RF1 à utiliser pour les établissements d'hébergement de classe [a]
 (2) La composition de la façade à réaliser selon les directives AEAI ou documentation Lignum 7.1.

3.2 Exigences en matière de protection incendie

Exigence	Int. voie d'évacuation verticale		Intérieur unité d'utilisation		Extérieur bâtiment	
	Résistance	Etanchéité	Résistance	Etanchéité	Résistance	Etanchéité
Elément- porteur	REI30-RF1 (3)		R30(4)	EI30	Ev. R30 (5)	Ev. EI30 (3)(5)
Elément non- porteur	R0	EI0	R0	Non- porteur	(5)	(5)

Tableau 3, exigences en matière de protection incendie, bâtiment de faible hauteur

- (3) Bâtiment d'industrie q>1000, artisanat et hébergement classe [a] et [b] (REI60-RF1)
 (4) Bâtiment hébergement classe [a] (R60-RF1), Bâtiment d'industrie et artisanat q>1000 et d'hébergement classe [b] (R60)
 (5) La composition de la façade à réaliser selon les directives ou construction reconnue par l'AEAI

Exigence	Int. voie d'évacuation verticale		Intérieur unité d'utilisation		Extérieur bâtiment	
	Résistance	Etanchéité	Résistance	Etanchéité	Résistance	Etanchéité
Elément-porteur	REI60-RF1 (6)		R60(7)	EI30	Ev. R60	Ev. EI30
Elément non-porteur	R0	EI0	R0	EI30	(8)	(8)

Tableau 4, exigences en matière de protection incendie, bâtiment de moyenne hauteur

- (6) Bâtiment d'industrie, artisanat $q > 1000$ (REI90-RF1)
- (7) Bâtiment d'industrie, artisanat $q > 1000$ (R90) et hébergement classe [a] (R60-RF1)
- (8) La composition de la façade à réaliser selon les directives AEAI ou documentation Lignum 7.1.

Toutes les exigences ci-dessus sont valables pour les parois de la cage d'ascenseur. Concernant la toiture recouvrant cette dernière, seules les exigences concernant le matériau RF1 doivent être respectées, sauf dans le cas où les parois formant la gaine ne pénètrent pas la toiture. La toiture/plafond doit alors répondre aux mêmes exigences que les parois.

3.3 Concept protection incendie du module

L'analyse des différentes exigences en matière de protection incendie fait ressortir le fait que quelle que soit son implantation, une cage d'ascenseur doit avoir une surface de matériau RF1 à l'intérieur de la gaine. Lorsque le module se trouve dans une voie d'évacuation verticale la surface extérieure doit également présenter une surface de classe RF1. Les différents composants doivent même être encapsulés (recouverts sur toute les faces) dans le cas où le module jouerait un rôle dans la structure primaire du bâtiment. Dans la situation où la cage d'ascenseur se trouve à l'intérieur du bâtiment mais hors de la voie d'évacuation, les compositions des parois doivent être au minimum EI30. Les exigences concernant la résistance structurelles R30 ou R60 ne sont pertinentes que dans le cas où la cage d'ascenseur possède des fonctions structurelles primaires. Ces exigences sont atteintes en utilisant des constructions standard proposées dans la documentation Lignum par exemple, ou par calcul en fonction des situations spécifiques.

Actuellement le produit CLT Suisse n'est pas encore disponible avec un collage des chants des couches extérieures ou intérieures. De ce fait le panneau lui-même ne peut pas être utilisé comme composant Eltt. Dans le cas d'une cage d'ascenseur, on appliquera un panneau sur la face intérieure qui remplit les exigences RF1 et qui est applicable comme panneau BSPtt selon les chapitres 4.4. et 4.6 de la documentation Lignum 4.1 par exemple. Dans le cadre de ce travail, les constructions sont réalisées avec des plaques de plâtre type F. Des produits spécifiques (ex. Fermacell) sont utilisés pour l'encapsulage car les produits utilisés doivent être reconnus par l'AEAI. Des produits équivalents peuvent cependant être utilisés, dans le cas où ils possèdent les certifications nécessaires.

De manière générale la toiture ne présente pas d'autres exigences concernant la protection incendie sauf dans le cas d'une gaine d'ascenseur. Le plafond d'une cage d'ascenseur doit obligatoirement présenter une surface intérieure réalisée avec des matériaux RF1. Les mêmes exigences que les parois et au minimum EI30 doivent être respectés dans le cas où les parois ne pénètrent pas la toiture.

L'étude de ce chapitre concernant la protection incendie montre que, même si c'est un point important dans la construction d'une cage d'ascenseur, des solutions faciles et économiquement intéressantes existent actuellement sur le marché, ce qui pour des projets

concrets, rend l'utilisation de bois pour la construction de cages d'ascenseur possible. Les différentes exigences antifeu du module selon les domaines d'application ne jouent pas un rôle prépondérant dans la conception générale. Dans le cas des bâtiments d'habitation de faible et moyenne hauteur, aucun ascenseur pour pompiers n'est exigé par les réglementations en vigueur. Ce module n'est donc pas conçu pour y répondre. C'est un point important à prendre en compte dans le cas où ce module est appliqué dans une situation sortant du domaine d'étude de ce travail. Bien que dans un premier temps, le module soit conçu uniquement pour supporter son poids propre et les actions de l'ascenseur, on remarquera dans la suite de ce travail que les capacités structurelles du CLT peuvent être activées dans d'autres situations. Il sera indispensable d'effectuer des calculs tenant compte des données précises du projet dans lequel le module va être appliqué.

Les composants fournis par le fabricant d'ascenseur doivent également répondre aux exigences anti-feu, principalement les portes d'accès aux ascenseurs. Dans le cas de cette cage d'ascenseur cela ne pose pas de problème car les ascenseurs Emch SA utilisent d'office les portes ayant les exigences les plus élevées possibles. Dans le cas d'une cage d'ascenseur, les essais de protection incendie sont réalisés de l'extérieur vers l'intérieur. Lors d'un incendie, le feu ne doit pas pouvoir pénétrer dans la cage d'ascenseur et se reprendre aux autres étages. L'ascenseur lui-même ne présente pas de réel danger d'incendie, d'autant plus que les composants électriques se trouvent tous sous la toiture.

Construction type et détail :

Toutes les compositions et les détails réalisés se trouvent dans le manuel de planification en annexe de ce travail. Les compositions et détails de parois et de toiture ont été réalisés afin de pouvoir répondre aux exigences du concept de protection incendie. La conception des détails a été réalisée selon la documentation Lignum 4.2-2015 et le catalogue des éléments de construction optimisé pour les planchers, parois et revêtements résistants au feu a été fourni par Fermacell. Les différentes exigences d'étanchéité ou d'encapsulage sont remplies en exécutant des joints entre les composants de maximum 1mm et en utilisant des moyens d'assemblage d'un diamètre maximum de 10mm.

4 Physique du bâtiment

Lors de la conception d'un bâtiment neuf ou d'un projet de rénovation, la physique du bâtiment revêt une importance particulière, car des détails qui paraissent peu importants peuvent porter préjudice à l'ensemble de la construction. Dans le cas d'une cage d'ascenseur, plusieurs étages sont traversés et des installations techniques pouvant fonctionner à tout moment se trouvent à l'intérieur.

Ce chapitre concernant la physique du bâtiment donne un aperçu des différentes situations possibles à prendre en compte dans l'implantation d'une cage d'escalier dans un bâtiment. L'objectif principal est de relever les points importants à résoudre et à considérer dans le dimensionnement du module et la conception des assemblages.

L'implantation du module sera principalement réalisée selon les situations suivantes :

- Intérieur de la cage d'escalier, avec ou sans accès direct aux appartements.
- Extérieur de la cage d'escalier, avec ou sans accès direct aux appartements.
- Extérieur du bâtiment, avec ou sans accès direct aux appartements et à l'intérieur ou à l'extérieur du périmètre d'isolation.
- Entièrement extérieur au bâtiment, sans contact avec l'enveloppe du bâtiment.

4.1 Exigences thermiques

De manière générale, le module n'aura pas d'exigence concernant l'isolation thermique. Dans le cas où l'ascenseur se trouve à l'extérieur du bâtiment mais à l'intérieur du périmètre d'isolation, il est important de réaliser une conception de façade et de toiture qui respecte les normes SIA en vigueur. Une ventilation adéquate du module doit également être présente afin de garantir une humidité du CLT inférieur aux exigences d'un élément de construction en classe d'humidité 1.

Dans la conception de la toiture on remarque que le pare-vapeur est sur le CLT. Ainsi il est possible d'utiliser celui-ci en tant qu'élément d'étanchéité durant la phase de construction. Il se peut ainsi que le point de condensation se trouve dans le panneau, cependant l'ensoleillement sur la toiture durant les saisons chaudes permettent à l'humidité de suivre le chemin inverse. Avec la paroi, le pare-vapeur se trouve à l'intérieur. Cela permet d'empêcher la condensation de se former à l'intérieur du panneau. Une protection durant la protection est donc à prévoir afin d'empêcher une trop grande variation d'humidité du bois.

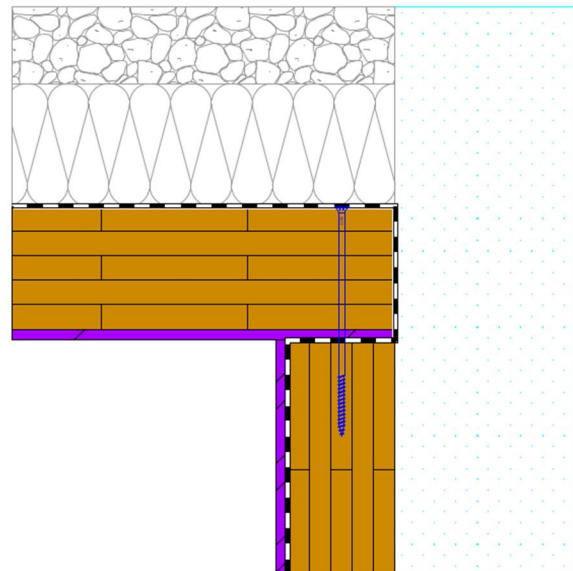


Image 5, coupe horizontale, assemblage toiture-parois, cage d'ascenseur extérieur

4.2 Exigences acoustiques

La protection acoustique autour d'une cage d'escalier doit être réalisée selon les quatre paramètres principaux qui sont : la protection contre les bruits de chocs, les bruits aériens intérieurs, les bruits aériens extérieurs et le bruit des équipements techniques. Si les trois premières exigences doivent de manière générale être prises en considération dans tous les projets de construction, la protection contre les bruits des installations techniques est déterminante dans la conception des différents détails. Les exigences à appliquer aux diverses constructions sont définies dans la norme SIA 181. Les exigences accrues sont généralement à considérer. Ces exigences prennent ainsi en considération les constructions contiguës, mitoyennes et les constructions neuves. Dans la majorité des cas, une sensibilité moyenne au bruit est à prendre en considération. Les différents plans sont disponibles dans le catalogue de détails.

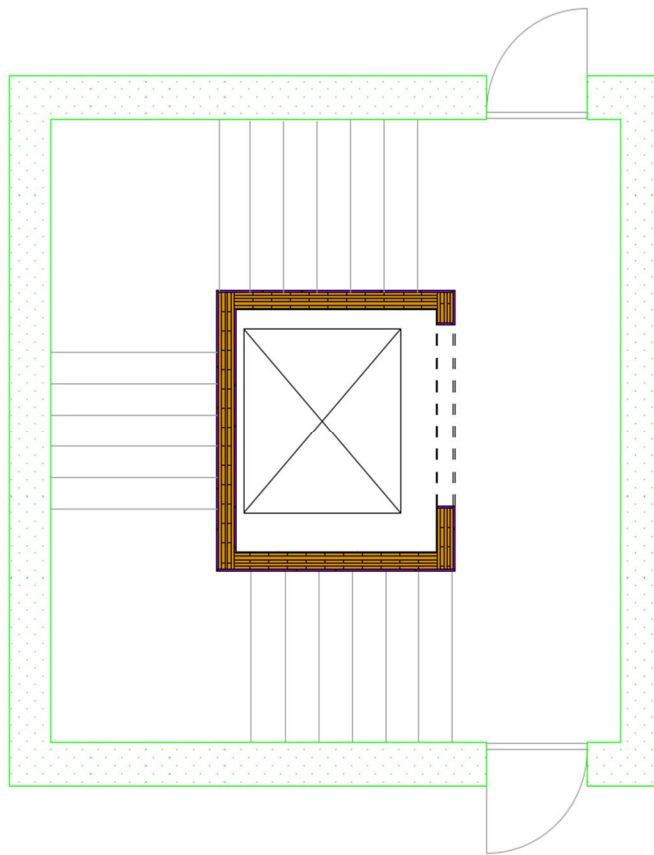


Image 6, ascenseur entièrement dans la cage d'escalier, sans contact avec une cellule d'utilisation sensible au bruit.

Dans les cas où la cage d'ascenseur se trouve entièrement dans la cage d'escalier sans être en contact avec une cellule d'utilisation sensible au bruit, l'isolation phonique est entièrement réalisée par les parois de la cage d'escalier. Dans la situation où une partie de la cage d'ascenseur est directement en contact avec une cellule d'utilisation, il est nécessaire d'effectuer les calculs acoustiques selon les normes SIA en vigueur. Un doublage en cloison légère (selon le catalogue des éléments finis de Lignum) ainsi qu'un sas d'entrée avec une porte phonique (dans le cas où l'ascenseur arrive directement dans un appartement) sont des solutions facilement et communément applicables d'un point de vue technique et financier.

Beaucoup de problèmes liés aux exigences acoustiques sont à résoudre par le projet d'ouvrage général, c'est-à-dire les doublages de parois, création d'un sas d'entrée etc. Il reste néanmoins plusieurs points très importants à prendre en compte. Il s'agit des liaisons entre la cage d'ascenseur et la toiture, étages et parois. Des liaisons très rigides ou continues sont extrêmement défavorables en termes de transmission acoustique. Une séparation physique doit être mise en œuvre, afin que les vibrations de l'ascenseur ne soient pas transmises aux cellules d'utilisation adjacentes.

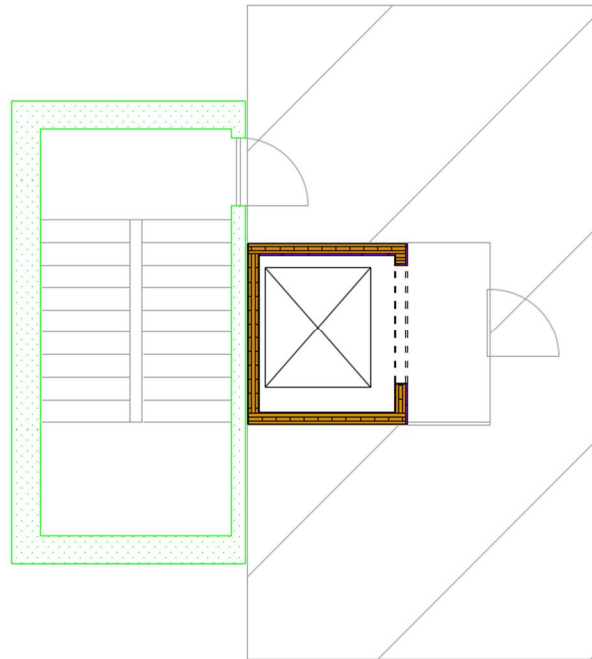


Image 7, cage d'ascenseur en contact direct avec une cellule d'utilisation sensible au bruit

Les différents détails fournis avec le manuel de planification (en annexe) ont été créés de manière à éviter cette transmission de vibrations. La liaison avec l'élément de toiture adjacent au moyen de vis, ainsi que l'utilisation d'un insert d'appui insonorisant empêchent une liaison rigide entre les éléments et assurent une bonne protection acoustique. Les tolérances de montage entre les éléments de toiture du bâtiment et de la cage sont nécessaires au bon fonctionnement du système. Lorsque qu'aucune cellule d'utilisation sensible ne se trouve en contact avec un élément lié avec la cage d'ascenseur, l'insert d'appui insonorisant, ainsi que la rupture de la liaison ne sont plus nécessaires, bien que généralement recommandés.

5 Concept et construction du module

5.1 Concept modulaire

Quelle que soit la hauteur ou le type d'implantation du module, le concept et les détails sont toujours conçus de façon identique. Comme définie dans les objectifs, la conception est réalisée pour des ascenseurs de 2 à 6 niveaux. En tenant compte du fait que les bâtiments neufs possèdent généralement un sous-sol accessible par l'ascenseur, l'équivalent de 7 niveaux a été pris en compte. Ce qui correspond à la hauteur totale du module, soit 22 m. Les moyens de production, levages et transports actuels permettraient la conception d'un module en une pièce, mais la longueur maximale de CLT Suisse pouvant être produite (environ 12,60 m produit fini) impose un module en plusieurs parties. La combinaison en fonction du nombre d'étages se réalisera donc de la façon suivante :

Sans accès au sous-sol le module peut être réalisé en une pièce de 1 à 4 niveaux et en deux parties de 4 à 6 niveaux. Le module correspondant à un ascenseur d'un étage sans sous-sol est identique, dans sa conception, à celui allant du sous-sol au rez-de-chaussée. Le module de 6 niveaux correspond à une cage d'ascenseur de 5 niveaux avec sous-sol.

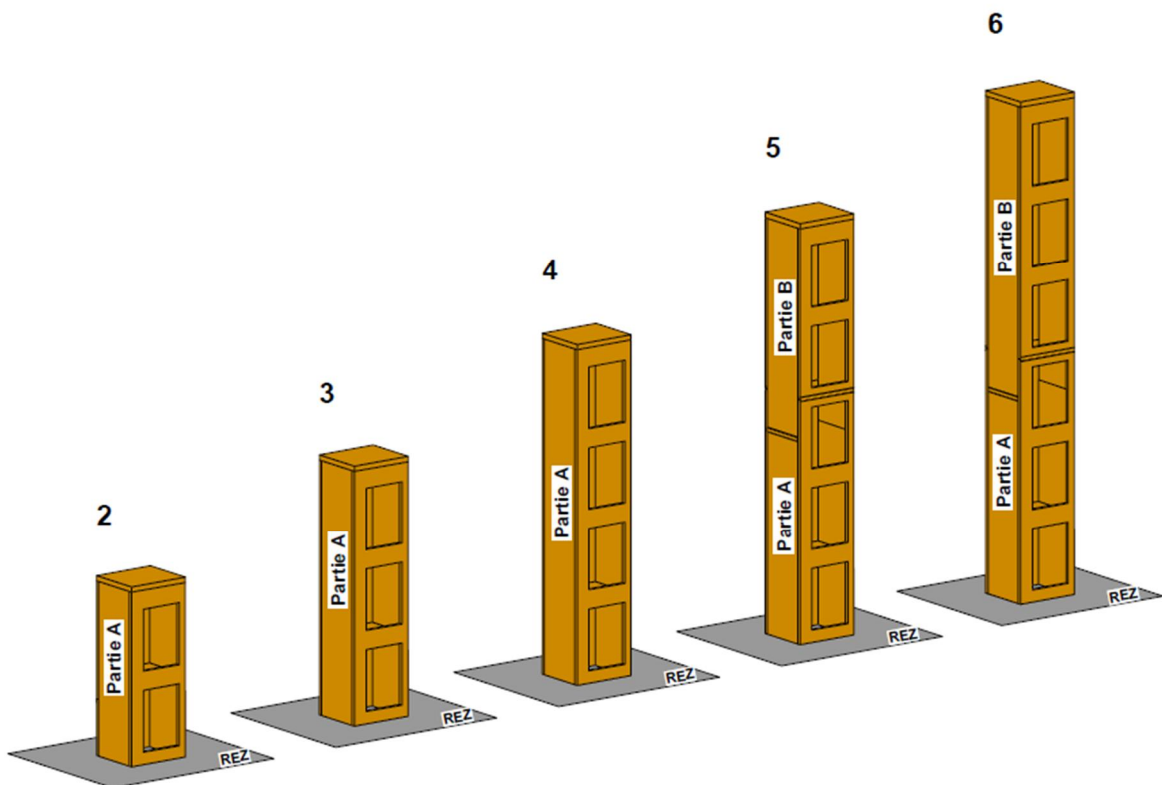


Image 8, concept modulaire, cage d'ascenseur sans sous-sol

Le concept modulaire est réalisé de façon identique lorsqu'un accès au sous-sol et disponible. Mais la grandeur maximale du module augmente.

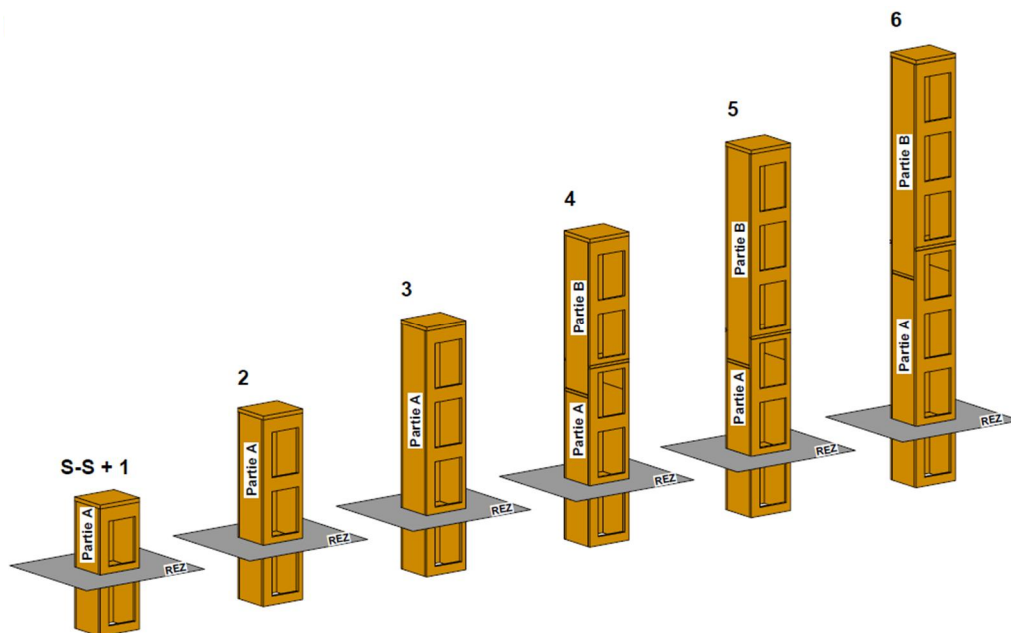


Image 10, conception modulaire, cage d'ascenseur avec sous-sol

La conception de base du module permet d'optimiser principalement la production de panneaux, le transport, le nombre d'assemblage à réaliser, le montage des rails etc. Les dimensions des différentes parties ainsi que leur poids sont par conséquent importants. Les moyens techniques utiles au montage de la cage d'ascenseur peuvent devenir pénalisants pour le projet en comparaison à d'autres solutions. Lors de l'utilisation de ce module pour une hauteur maximale de 5 étages intégrés à l'intérieur d'un bâtiment existant, il est nécessaire de lever le module à la hauteur du bâtiment à quoi s'ajoute la hauteur de la partie du module. Ce qui peut impliquer l'utilisation d'une grue possédant une flèche capable de lever environ 11 tonnes à 36 mètres de hauteur jusqu'à l'intérieur du bâtiment. Si les moyens techniques existent pour cette situation qui est l'une des plus défavorables, il peut être judicieux de séparer ce module en différentes sections. La composition de la cage d'ascenseur peut donc être réalisée librement jusqu'à une découpe du module étage par étage. Lors de l'augmentation du nombre de sections et d'assemblages en hauteur, la rigidité du module diminue. Son implantation ne convient donc plus à une utilisation structurelle pour la rigidification du bâtiment. L'utilisation extérieure du module composé ainsi n'est pas non plus proposé dans le cadre de ce travail. Si sa réalisation est en théorie possible, les déformations dues aux charges de vent doivent être vérifiées.

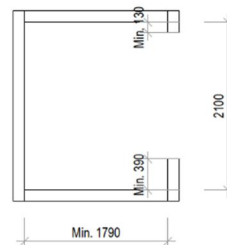


Image 9, module « étage par étage »

L'entreprise Emch SA propose différentes configurations pour les ascenseurs de personnes (1000 kg de charge utile). Deux largeurs et deux profondeurs de cabine sont disponibles et peuvent être utilisées. La largeur nette de la cage d'escalier est fixe et doit être respectée quelle que soit la situation. La profondeur de la cage doit respecter la dimension minimale mais peut être plus profonde afin de s'adapter aux exigences du bâtiment.

Largeur / profondeur
de cabine

Variante 1
cabine 1600x1400



Variante 2
cabine 1100x2100



Image 11, largeur et profondeur de cage, Emch 2019

Les dimensions minimales nécessaires sont indiqués sur le schéma ci-dessus. Ces indications doivent être respectées quelle que soit la situation. L'application des plaques en matériaux incombustibles sur les faces intérieures fera varier la dimension des panneaux CLT. Les différentes dimensions de cages présentées dans ce travail et dans le catalogue de détails tiennent compte des deux variantes d'ascenseur avec l'utilisation de plaques de plâtre de 15 mm.

Deux hauteurs minimales de tête de gaine et de fosse de gaine sont disponibles. Ces dimensions minimales doivent être respectées dans toute les situations, car nécessaires aux systèmes techniques de l'ascenseur. Le système standard demande une hauteur minimale de 3,2 m sous toiture et une profondeur de fosse de 1,0 m afin de faciliter l'intégration dans

Standard

Tête et fosse de cage réduite

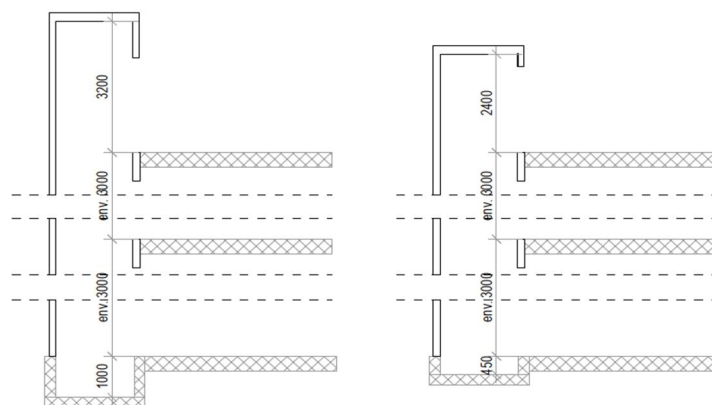


Image 12, hauteurs et profondeurs minimales de la cage, Emch 2019

les bâtiments. Des systèmes fonctionnant avec des hauteurs réduites peuvent également être utilisés. La hauteur sous toiture est réduite à 2,4 m et celle de la fosse à 0,45 m.

Récapitulatif :

Charge utile	1000	kg
Dimensions de cabine 1 (largeur x profondeur)	1600 x 1400	mm
Dimensions de cabine 2 (largeur x profondeur)	1100 x 2100	mm
Fosse de cage normal	1000	mm
Tête de cage normal	3200	mm
Fosse de cage réduite	450	mm
Tête de cage réduite	2400	mm
Largeur de cage	334.5 + largeur + 165.5	mm
Distance entre les supports de contrepoids	1900	mm
Distance entre les sabots à glissière	2535	mm

Tableau 5, données de base, Emch 2019.

Le système statique et le lieu d'implantation d'une cage d'ascenseur ont une influence sur les exigences structurelles des matériaux et assemblages. Comme mentionné dans les chapitres précédents on observe trois situations distinctes avec pour chacune des exigences différentes.

Situation 1 : L'ascenseur se trouve à l'intérieur du bâtiment, il n'est pas utilisé pour la stabilisation du bâtiment. Les accès à la cabine d'ascenseur peuvent être placés librement. Les variantes A et B peuvent être utilisées librement. Les sections restantes de bois autour des ouvertures sont structurellement suffisantes. Les paliers, escaliers et toiture se trouvant dans la zone de la cage d'escalier peuvent prendre appui sur le module.

Situation 2 : L'ascenseur se trouve à l'intérieur du bâtiment et il est utilisé pour stabiliser le bâtiment. De manière analogue à la situation 1, les accès peuvent être placés librement pour les variantes A et B. Les charges se trouvant dans la zone de la cage d'escalier peuvent également prendre appui sur le module. Cependant seules les parois ne présentant pas d'ouverture peuvent être activées dans le but de rigidifier le bâtiment.

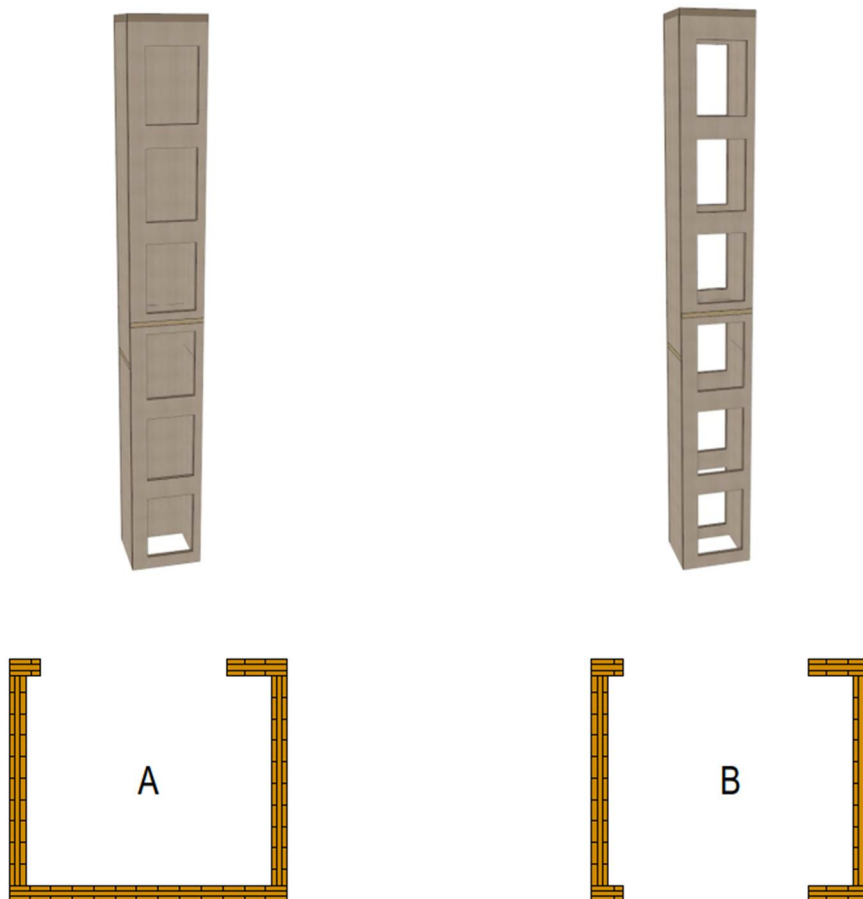


Image 13, construction usuelle possible d'une cage d'ascenseur intérieure au bâtiment

Situation 3 : Le module est situé à l'extérieur du bâtiment, il est stabilisé par des ancrages sur la façade. Les variantes A et B peuvent être librement utilisées à l'extérieur. La variante B peut être utilisée à condition que la paroi opposée à la façade possède au maximum une ouverture d'accès à la cage au niveau du sol.

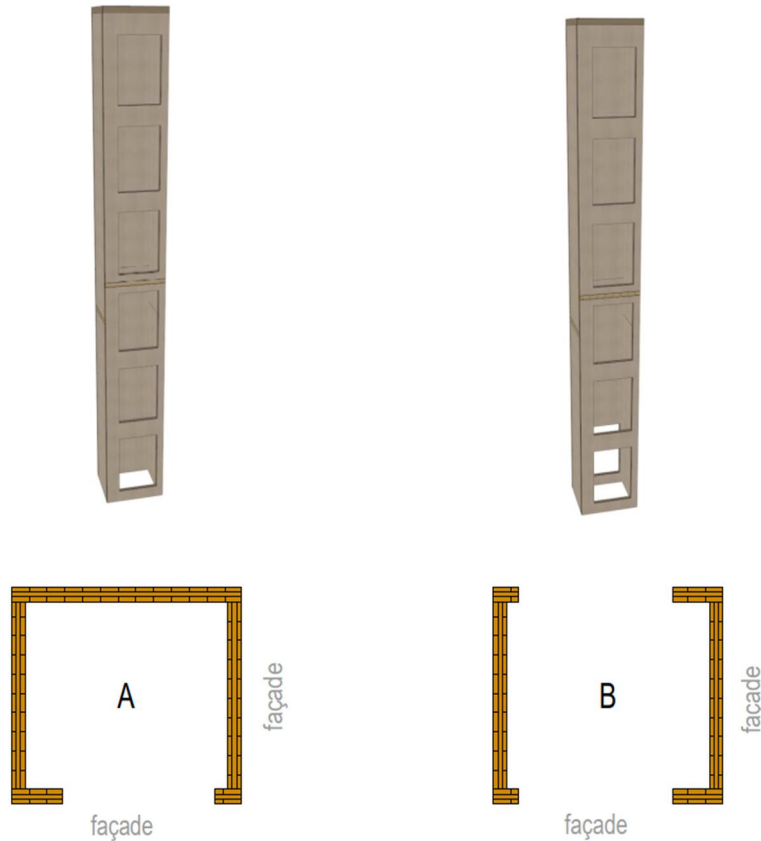


Image 14, construction usuelle possible d'une cage d'ascenseur extérieure au bâtiment

Les différentes ouvertures pratiquées dans les parois en CLT ainsi que les assemblages en longueur affaiblissent la résistance des parois et diminuent fortement la rigidité de l'ensemble de la structure. C'est pourquoi la conception et les assemblages proposés créent une section composée, capable de transmettre les efforts entre les différents éléments.

5.2 Base de dimensionnement

Le dimensionnement étant réalisé selon les normes suisses, les différents facteurs de résistance et de l'influence de la durée de chargement proviennent de la SIA. Les valeurs caractéristiques des différents fournisseurs sont généralement calculées et testées selon les normes européennes, une conversion des formules de calcul des valeurs de dimensionnement et donc effectuée.

Valeur de dimensionnement d'après les Eurocodes :

$$X_d = \frac{X_k \cdot k_{mod}}{\gamma_m} \quad (1)$$

Valeur de dimensionnement d'après la SIA :

$$X_d = \frac{X_k \cdot \eta_{mod}}{\gamma_m} \quad (2)$$

Avec les paramètres d'après la SIA et EC :

- X_d = valeur de calcul d'une propriété de résistance
- X_k = valeur caractéristique d'une propriété de résistance
- k_{mod} = facteur de modification selon la durée de chargement et l'humidité (EC5)
- η_{mod} = facteur de modification selon la durée de chargement et l'humidité (SIA)
- γ_m = coefficient partiel d'une propriété matérielle

Cette base de calcul d'après les formules 1 et 2 est principalement utilisée dans le dimensionnement des assemblages où les variations de durée d'application ont une importance prépondérante. Les valeurs de calcul de la résistance du bois sont généralement calculées d'après la SIA 265 avec la formule suivante.

Valeur de calcul de la résistance du bois d'après la SIA 265 :

$$f_d = \frac{f_k}{\gamma_m / \eta_M} \cdot \eta_w \cdot \eta_t \quad (3)$$

Avec les paramètres de la SIA

- η_w = facteur de réduction tenant compte de l'humidité du bois
- η_w = facteur de majoration tenant compte de la durée d'action
- η_M = facteur de conversion de la résistance ultime
- γ_M = facteur de résistance
- f_d = valeur de calcul de la résistance du bois
- f_k = valeur caractéristique de la résistance du bois

5.2.1 Calcul manuel des déformations du CLT¹ :

Déformation en flexion :

$$w_M = \frac{F_d \cdot h^3}{3 \cdot EI} \quad (4)$$

Déformation due au cisaillement :

$$w_V = \frac{F_d \cdot h}{GA_S} \quad (5)$$

Déformation horizontale due aux ancrages en traction :

$$w_Z = \frac{F_d \cdot h^2}{b^2 \cdot k_{ser}} \quad (6)$$

Avec les paramètres :

h = hauteur de la paroi

b = largeur de la paroi

E = module d'élasticité

I = moment d'inertie net = $\frac{d_{o,met} \cdot b^3}{12}$

G = module de cisaillement = $0.75 \cdot G_{o,mean}$

A_S = section brut = $d_{brut} \cdot b$

k_{ser} = rigidité des ancrages en traction d'après la SIA 265

F_d = action horizontale directe ou force de remplacement $F_d = \frac{V_{Ed,y,GT} \cdot b}{h}$

Calcul de rigidité des assemblages :

Module de glissement par broche et par section cisailée selon la SIA 265 :

$$k_{ser,0,tot} = 6 \cdot \rho_k^{1.5} \cdot d^{1.7} \cdot n \cdot p \quad (7)$$

Avec les paramètres :

n = nombre total de broche

p = nombre de section cisailée

d = diamètre broche

ρ_k = masse volumique selon CLT – Suisse

¹ Dr. Wallner-Novak, Markus et al. (2013)

5.3 Actions déterminantes

5.3.1 Poids propre

Lors du calcul des actions verticales le poids propre du module a été calculé en activant le poids propre des matériaux dans les modèles informatiques avec une charge volumique caractéristique de $5,0 \text{ kN/m}^3$. Du point de vue du planificateur spécialisé du domaine bois, toute les charges provenant de l'ascenseur sont considérées comme des actions variables.

5.3.2 Surcharge

Une surcharge de $0,36 \text{ kN/m}^2$ pour l'ensemble des surfaces de CLT est prise en considération. Cela représente une couche de panneau de Fermacell de 15 mm sur chaque surface de panneau. Les surcharges provenant des escaliers, façade et éventuellement des planchers pouvant prendre appui sur le module ne sont pas prises en compte dans les différents modèles.

5.3.3 Charge d'exploitation

Dans le cas où les escaliers et les paliers utilisent la cage d'ascenseur comme appui, une charge d'exploitation (catégorie A3 d'après la SIA 261) correspondant à la moitié d'un escalier de 1,20 m de large a été appliquée à chaque étage sur le module. Cela tient compte de la largeur minimale d'un escalier dans un chemin de fuite vertical pour un bâtiment de moyenne hauteur. De manière analogue une charge d'exploitation de catégorie H est appliquée sur la toiture du module, en considérant également la surface de toiture pouvant prendre appui sur la cage d'ascenseur. Ces considérations ne seront pas plus détaillées dans ce travail.

Les charges d'exploitation provenant de l'ascenseur sont très faibles. La majorité des charges de l'ascenseur étant directement amenées dans les fondations par les rails de guidage de la cabine. Le renvoi de poulie entre la cabine et l'ascenseur, avec une charge caractéristique d'environ $12,40 \text{ kN}$ est cependant entièrement fixé sur les panneaux CLT. Des actions horizontales dans les deux directions dues au fonctionnement et à l'utilisation de l'ascenseur sont à prendre en considération. Les charges provenant de l'ascenseur lui-même et de son utilisation sont très faibles en comparaison des capacités structurelles du CLT. Elles utilisent une part négligeable des capacités structurelles du CLT, mais elles sont déterminantes dans la fixation de l'ascenseur sur la cage en bois. Comme mentionné précédemment, toute les actions provenant de l'ascenseur sont considérées comme des charges d'exploitation, avec le facteur de sécurité de charge correspondant, selon la SIA. Toutes les informations sur les actions de l'ascenseur sont disponibles en annexe. Certains cas de charge fournis par Emch ne sont guère utilisés dans ce travail, car il d'agit de données utilisées en interne pour la conception de l'ascenseur.

5.3.4 Neige

Les charges de neige n'ont que peu d'influence sur la cage d'ascenseur en CLT mais de manière analogue aux charges provenant de la toiture, il convient de prendre en compte la surface de toiture pouvant prendre appui sur la cage d'ascenseur. Les charges de neige ont été calculées selon la SIA 261 pour une altitude $h_0 = 800 + 200 \text{ m}$

5.3.5 Vent

Dans le cas où la cage d'ascenseur se trouve à l'intérieur d'un bâtiment et qu'elle n'a aucune fonction structurelle dans la rigidification du bâtiment, le vent n'a pas d'influence directe sur la cage d'ascenseur car sans ancrage statique le CLT ne sera soumis à pratiquement aucune contrainte. La cage d'ascenseur suivra simplement les déformations du bâtiment. Il est donc indispensable de prendre en considération qu'un bâtiment d'habitation peut être

soumis à des déformations horizontale. Ces déformations seront répercutées sur la cage d'ascenseur.

Dans le cas où la cage d'ascenseur est utilisée pour stabiliser le bâtiment, la pression du vent agit de façon surfacique sur les parois. Elle est transmise ensuite par les planchers et la toiture où ces charges de vent agissent ponctuellement à chaque étage.

Dans le cas d'une cage d'ascenseur extérieure au bâtiment la situation la plus défavorable est la variante de module 2 présentant la plus grande face contre le vent. Afin de garantir une stabilité d'ensemble, des ancrages en cisaillement sont nécessaires à la hauteur de chaque étage, tandis que des ancrages en traction doivent être utilisés au niveau de la toiture du module. Différents concepts de stabilisation et d'ancrage sont prévus dans le catalogue de détails.

5.3.6 Actions sismiques

Aucun calcul d'action sismique n'est réalisé dans le cadre de ce travail. Mais il convient de s'assurer que le module soit suffisamment stable pour ne pas présenter de danger en cas de séisme. Dans les cas où la cage d'escalier est utilisée pour stabiliser le bâtiment, il convient d'effectuer un calcul parasismique spécifique au bâtiment avec la catégorie de sol, excitation dynamique etc.

5.3.7 Variations dimensionnelles

5.3.7.1 Variations dimensionnelles hygrométrique

La SIA 265-1 fait état de deux coefficients de retrait ou de gonflement hygrométrique. Les panneaux CLT sont ainsi isotropes dans le plan du panneau sans distinction d'orientation des couches.

Tableau 2 Coefficient de retrait ou de gonflement différentiel α pour les dérivés du bois, en % par % de variation de la teneur en eau en dessous de la saturation des fibres, affectant à long terme l'ensemble de la section (valeurs moyennes)

Dérivé du bois ¹⁾	α_{\parallel} dans le plan du panneau		α_{\perp} perpendiculairement au plan du panneau
Bois panneautés multicouches Bois lamellé croisé	0,02		0,25
Lamibois sans plis transversaux	0,01 ²⁾	0,32 ³⁾	0,25
Lamibois avec plis transversaux	0,01 ²⁾	0,03 ³⁾	0,25
Contreplaqué	0,02		0,30
Panneaux de particules liées à la résine synthétique Panneaux de particules liées au ciment	0,03		0,60
OSB	0,03 ⁴⁾		0,30
Panneaux de fibres Panneaux MDF	0,04		0,80

Toutes les valeurs peuvent varier de 10 % à 20 %.

¹⁾ Dans le cas de plaques de plâtre fibrées, à déterminer selon le produit

²⁾ Dans la direction des fibres du pli extérieur

³⁾ Perpendiculairement à la direction des fibres du pli extérieur

⁴⁾ Fluctuation jusqu'à 30 %

Tableau 6, coefficient de retrait/gonflement hygrométrique, SIA 265-1

La variation hygrométrique du bois de $\pm 3\%$ correspond à la fourchette devant être prise en compte pour du bois mis en œuvre en classe 1. Cette plage de valeur bien que relativement restreinte est cohérente avec le produit fourni par CLT Suisse. La production des panneaux étant réalisée dans une atmosphère contrôlée avec du bois également trié et contrôlé avant sa mise en œuvre. Il conviendra de protéger convenablement le module lors de sa mise en œuvre sur le site de pose.

Retrait/gonflement hygrométrique, hauteur du module :

$$\Delta_{L,clt,u} = \alpha_{ll} \cdot \Delta U_{\%} \cdot L \quad (8)$$

Avec les paramètres :

α_{ll} = coefficient de retrait/gonflement hygrométrique [%/%]

$\Delta U_{\%}$ = variation de la teneur en eau [%]

L = longueur du panneau [mm]

Dilatation hygrométrique en hauteur avec tous les paramètres :

$$\Delta_{L,clt,u} = 0.02 \cdot \frac{3}{100} \cdot 23000 = \pm 13.8 \text{ mm}$$

Dilatation hygrométrique en largeur avec tous les paramètres :

$$\Delta_{L,clt,u} = 0.02 \cdot \frac{3}{100} \cdot 2100 = \pm 1.3 \text{ mm}$$

D'après les calculs effectués dans ce travail, une déformation d'environ 14 mm peut être observée pour une hauteur maximale de 23 m. Les discussions avec l'entreprise Emch permettent d'affirmer que ces différences de variations dimensionnelles entre le CLT et les rails de guidage ne présentent pas de problèmes particuliers, dans le cas où celles-ci sont prises en considération dès le début du projet. La question est connue des fabricants, lors de la pose d'un ascenseur dans un bâtiment en béton d'environ 30 mètres ou plus, les variations dimensionnelles de la cage d'ascenseur, dues au fluage du béton, imposent l'utilisation de rails qui présentent une surface lisse contre les fixations. Ainsi les variations dimensionnelles entre les différents éléments sont indépendantes les unes des autres et des contraintes supplémentaires ne sont pas créées dans les assemblages. L'application de ce système est donc préconisée pour les cages d'ascenseur en bois. Ces mêmes variations de hauteurs ne posent de manière générale pas de problème concernant le fonctionnement et l'utilisation de l'ascenseur, cela implique cependant une légère différence de hauteur au niveau des paliers. Dans le cas où ces différences ne sont pas acceptables, ce problème peut être résolu par un système de détecteur optique, qui permet à la cabine de s'arrêter au niveau réel de chaque palier à la place d'une hauteur absolue prédéfinie. Les variations de dimensions de largeur du module sont faibles et n'exercent aucune influence déterminante sur le CLT ou les systèmes d'ascenseur.

5.3.7.2 Variations dimensionnelles thermiques

Dilatation thermique :

$$\Delta_L = \alpha_{T,l} \cdot L_0 \cdot \Delta T \quad (9)$$

Avec les paramètres :

α_T = coefficient de dilatation thermique [K^{-1}]

L = Longueur du panneau ou du rail

ΔT = variation de température [K]

Dilatation thermique du CLT en hauteur avec tous les paramètres d'après la SIA 265-1 :

$$\Delta_{L,clt} = 3 \cdot 10^{-6} \cdot 23000 \cdot (\pm 30) = \pm 2,07 \text{mm}$$

Dilatation thermique des rails en hauteur du bâtiment en acier d'après la SIA 263 :

$$\Delta_{L,acier} = 10 \cdot 10^{-6} \cdot 23000 \cdot (\pm 30) = \pm 6,9 \text{mm}$$

Différence de dilatation thermique bois-acier :

$$\Delta_L = \Delta_{L,acier} - \Delta_{L,clt} = 6,9 \text{mm} - 2,07 \text{mm} = 4,83 \text{mm}$$

Les variations dimensionnelles thermiques du CLT sont bien plus faibles que l'acier, la valeur la plus défavorable est donc utilisée afin de comparer les deux valeurs. La différence de dilatation thermique, pour une variation de température de 30 degrés Kelvin, entre le bois et l'acier est presque trois fois plus faible que celle due aux différences d'humidité. Les différences de dilatation entre ces matériaux ne demandent pas de solutions différentes que celles déjà utilisées pour les dilatations hygrométriques.

5.4 Concept structurel

Les trois situations mises en avant dans le chapitre consacré à la conception modulaire, ont des influences réelles sur la construction du module. Les informations ci-dessous permettent de comprendre le fonctionnement des assemblages et dans un second temps d'optimiser ces derniers au besoin.

Situation 1 : La cage d'ascenseur est à l'intérieur du bâtiment et ne participe pas à la stabilisation globale. Les ancrages sur les fondations du bâtiment, sont uniquement constructifs. Le module peut également être assemblé constructivement. Les vis SFS en croix ne sont pas nécessaires.

Situation 2 : La cage d'ascenseur est à l'intérieur du bâtiment et participe à la stabilisation globale de l'édifice. La construction du module exige des assemblages supportant des charges élevées et présentant des déformations limitées. L'assemblage du module doit être réalisé selon le concept présenté par l'illustration ci-dessous. L'assemblage du module sur les fondations doit être mis en œuvre en utilisant les ancrages en traction et cisaillement présenté dans les esquisses ci-dessous. Les détails correspondant avec des indications plus précises sont disponibles dans le catalogue de détails (en annexe).

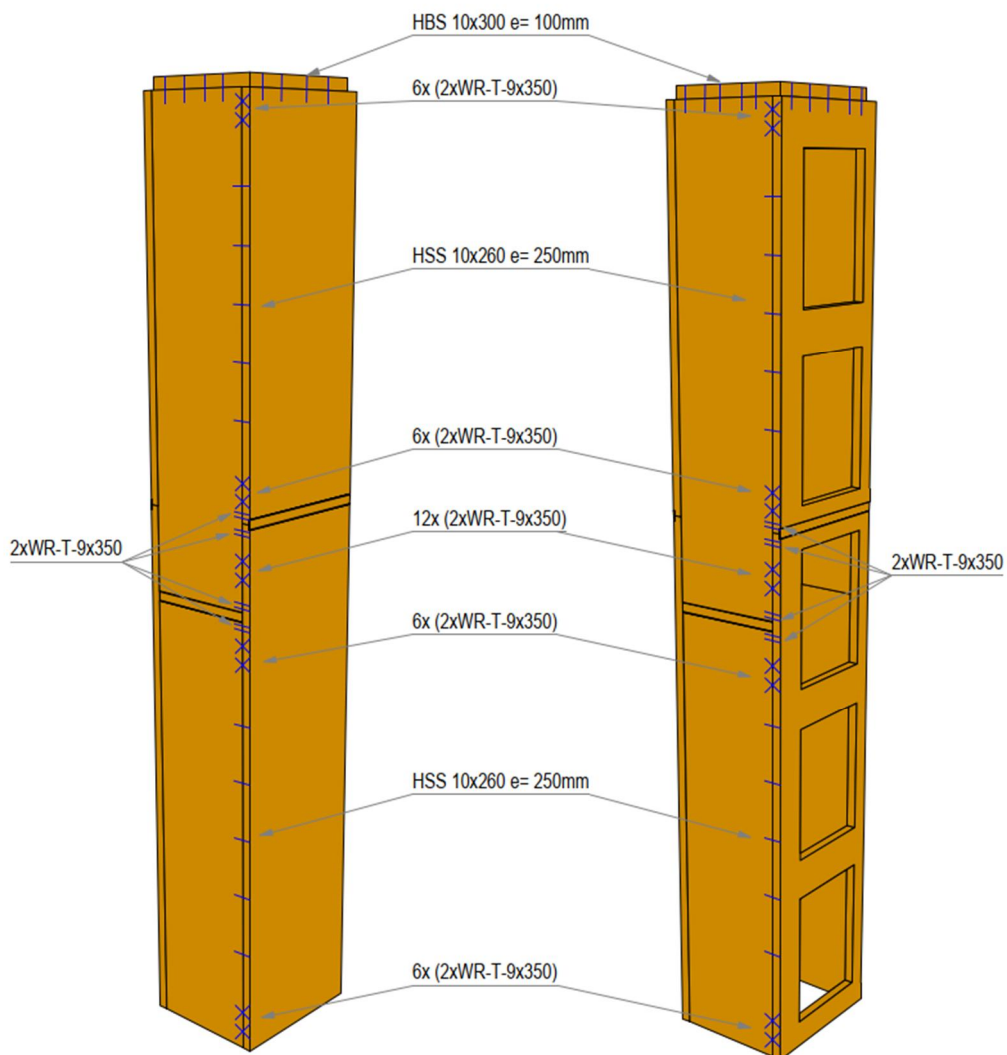


Image 15, concept d'assemblage du module

Situation 3 : la cage d'ascenseur se trouve à l'extérieur du bâtiment. L'assemblage des différents composants du module est réalisé de manière analogue à la situation 2. Les ancrages aux fondations sont réalisés uniquement au moyen des ancrages en cisaillement dans le cas où la cage d'ascenseur est stabilisée par le bâtiment. Si l'ascenseur est à l'extérieur, en étant entièrement autoporteur, les ancrages en traction devront également être mis en œuvre. Des indications plus précises concernant le concept d'ancrage sont disponibles dans le catalogue de détails.

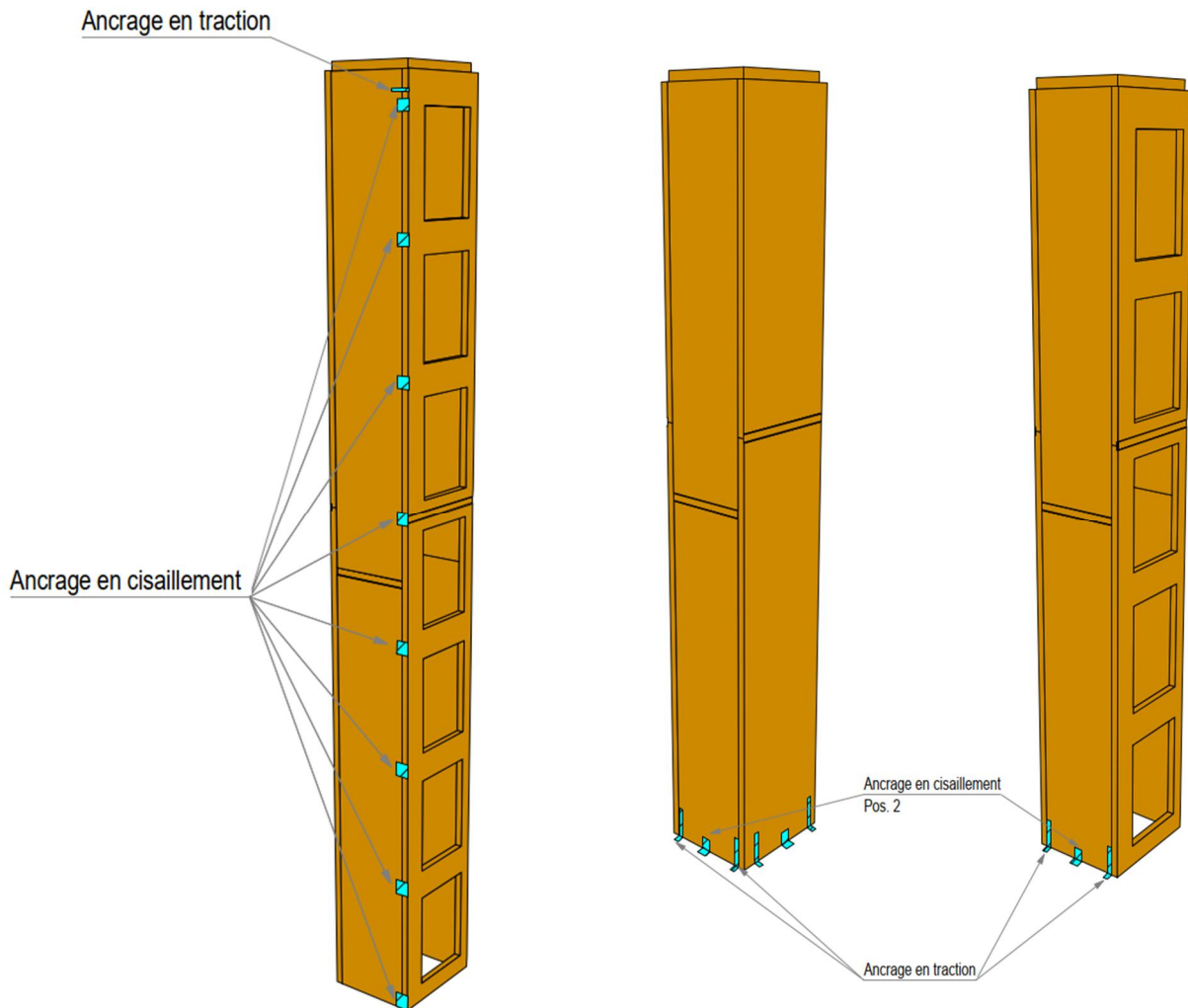


Image 16, vue des ancrages contre une façade (gauche) et vue des ancrages sur les fondations (centre et droite)

5.4.1 Aptitude au service

5.4.1.1 Données de base

Les nombreuses différentes possibilités de construction et implantation du module rendent impossible une étude exhaustive des situations et des modèles d'action possible. Seules les situations les plus défavorables sont étudiées. La vérification de l'aptitude au service se concentre donc sur la variante 2 du module opposant la plus grande face au vent. De plus, il s'agit de la situation la plus défavorable pour le système d'ascenseur. En effet pour des systèmes standard, le fabricant d'ascenseur Emch n'a pas d'exigences supplémentaires autres que les indications de la SIA 260. Ce qui peut représenter une déformation d'environ 40 mm pour un bâtiment de 5 étages hors sol. La cage doit cependant travailler d'un seul bloc et rester rectangulaire. Dans les cas où la cage d'ascenseur est solidaire du bâtiment, les déformations au niveau de celui-ci seront presque nulles. Les déformations de la paroi CLT à l'opposé du bâtiment seront beaucoup plus importantes. La cage d'ascenseur prend donc une forme de parallélogramme non rectangle à mi-hauteur, ce qui est problématique pour l'ascenseur en lui-même. Il n'existe pas de norme définissant ce type de situation. Selon l'entreprise Emch une limitation des déformation U_h à environ 10 mm est acceptable.

Les esquisses ci-dessous représentent les différents états de la cage d'ascenseur. La figure de gauche représente la cage d'ascenseur soit dans un état neutre, soit au niveau des fondations sans déformation horizontale. Au centre on observe un déplacement horizontal. La cage d'ascenseur est entièrement décalée en comparaison de la base (représentée en traitillé) mais la cabine d'ascenseur fonctionne correctement. Le schéma de droite représente une situation où la déformation d'un seul composant entraîne une situation critique pour la cage d'ascenseur.

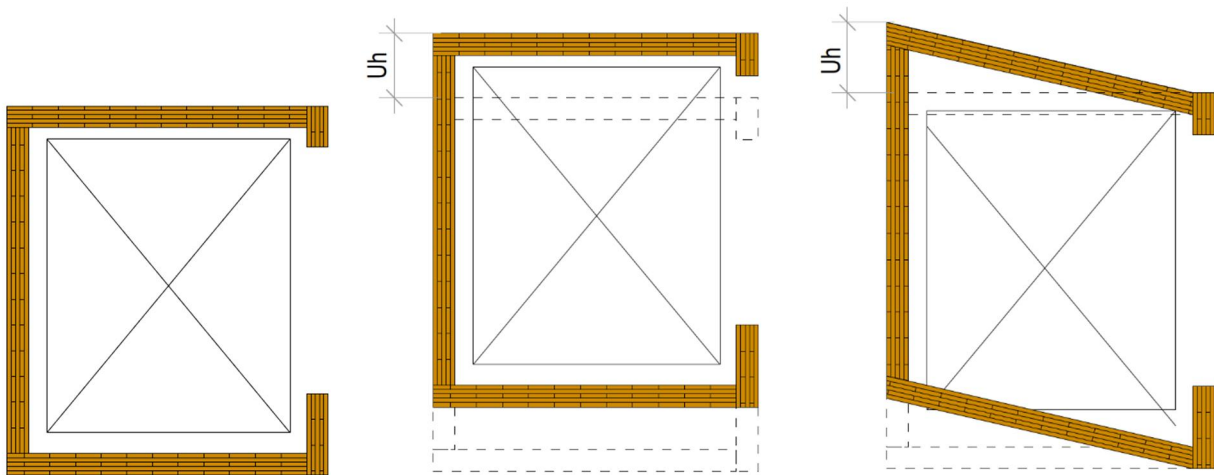


Image 17, représentation schématique des déformations en coupe de la cage d'ascenseur

Des charges de vent selon la SIA 261, susceptibles de correspondre à une majorité des implantations sont utilisées.

Avec les paramètres :

- Coefficient de réduction c_{red} 1,0
- Coefficient de force globale c_{f1} 1,27
- Facteur de charge $\gamma,0$ 1,0
- Catégorie de terrain III
- Hauteur h 22 m
- Pression dynamique de vent q_{p0} : 1,1 kN/m²

Plus de précisions concernant les charges de vent, composition du panneau et des assemblages sont disponibles en annexe et dans le catalogue de détails.

5.4.1.2 Modèle RFEM 2D

Dans une première phase les charges de vent sont appliquées sur la face frontale du module, soit celle supportant la majorité des charges avec ou sans ouverture de porte, et ceci pour la plus grande hauteur de cage d'escalier extérieure possible

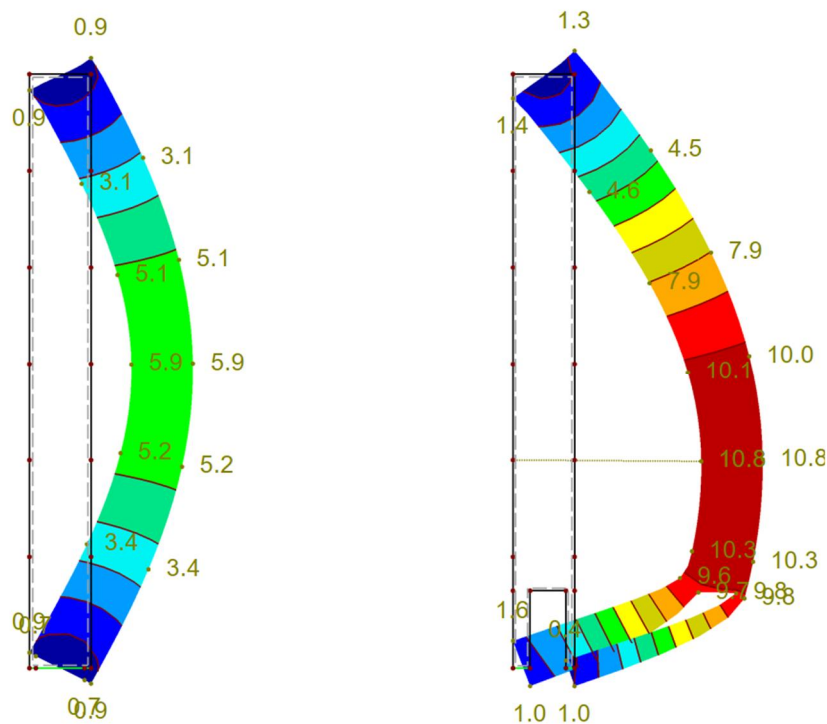


image 18, déformations horizontales cage escalier extérieur

Ce modèle nous montre des déformations largement inférieures aux données de la SIA 260. La déformation maximale de 10,8 mm est également dans un ordre de grandeur, acceptable pour le système d'ascenseur. Cette configuration, avec une face en une seule pièce d'environ 19 m n'est actuellement pas disponible. Les déformations sont donc calculées séparément avec un modèle représentatif de la réalité. Ces modèles montrent que la composition de panneau choisi (140 mm en 5 couches) est suffisante pour toutes les cages d'ascenseur construites en une seule hauteur.

5.4.1.3 Modèle RFEM 3D

Afin de déterminer si le module est utilisable à l'extérieur, et cela même avec des assemblages en longueur, un modèle simulant une section composée est utilisée. Pour que les déformations soient réalistes, les modules de glissement des différents assemblages principaux ont été calculés. Les différentes positions et moyens d'assemblage du modèle RFEM ci-dessous sont identiques au concept fourni dans le catalogue de détails.

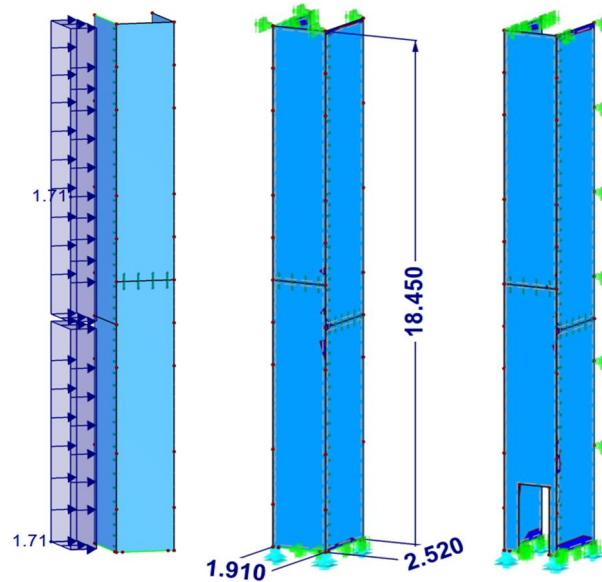


Image 19, modèle RFEM 3D, ascenseur extérieur

Le modèle d'action appliqué est identique au modèle 2D précédemment utilisé avec des charges de vent appliquées sur la surface des panneaux. Les déformations maximales des deux variantes de cage d'ascenseur, avec des assemblages créant une section composée, sont plus faibles que pour les calculs précédemment réalisés en 2D et cela même avec un assemblage en longueur. L'image des déformations est néanmoins différente car un angle apparaît à mi-hauteur, situation qui reste acceptable mais deviendrait limite avec des assemblages plus faibles.

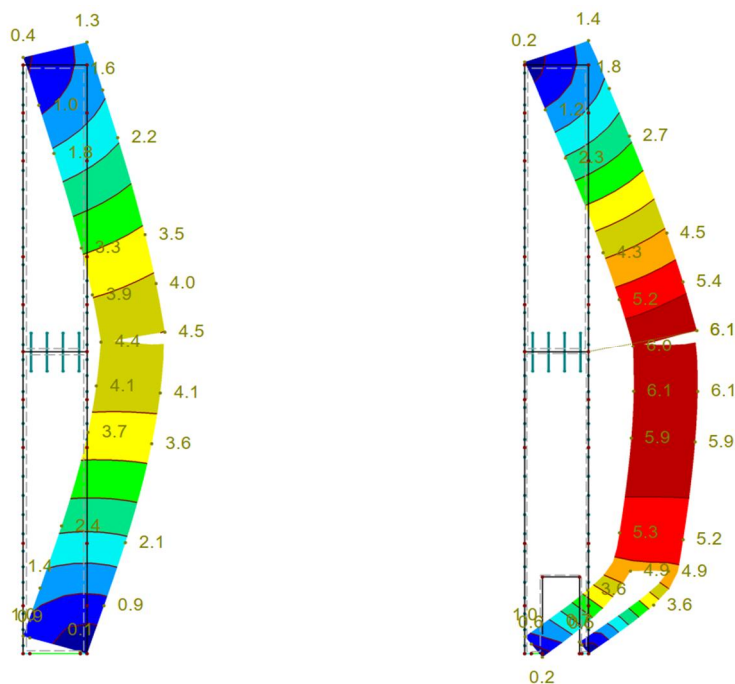


Image 20, déformations cage d'ascenseur extérieure avec ou sans porte

5.4.1.4 Calcul de rigidité des assemblages

Assemblage d'angle par paire de vis croisées :

Module de glissement paire de vis en croix SFS WR-T-9x350 ;

$$k_{ser,x} = k_{ser} \cdot \sqrt{2} \cdot 0.5 = 25 \cdot l_{ef} \cdot d \cdot \sqrt{2} \cdot 0.5 = 25 \cdot 175 \cdot 9 \cdot \sqrt{2} \cdot 0.5 = 2.785 \cdot 10^4 \frac{kN}{m}$$

Avec les paramètres selon l'autorisation ETA-12/0062 2019 et les informations fournies par SFS

k_{ser} = Module de glissement dans l'axe de la vis [kN/m]

l_{ef} = Longueur de filletage effectif [mm]

d = Diamètre nominal de la vis [mm]

En plus de ces paramètres fournis dans l'autorisation ETA une multiplication de 0,5 est réalisée afin de considérer la partie opposée du filletage qui est également dans du CLT et diminue la rigidité ; de cette manière un seul assemblage en glissement peut être modélisé dans RFEM. La multiplication par $\sqrt{2}$ permet de considérer le module de glissement dans la direction du flux de cisaillement qui est à 45 degrés par rapport à l'axe de la vis. Cette dernière information n'est disponible dans aucune documentation et provient du représentant de l'entreprise SFS.

Appui linéique 1 :

$$k_{ser,tot} = k_{ser,x} \cdot n \cdot \frac{1}{a} = 2.785 \cdot 10^4 \frac{kN}{m} \cdot 12 \cdot \frac{1}{1.5m} = 2.228 \cdot 10^5 \frac{kN}{m^2}$$

$k_{ser,x}$ = Module de glissement d'une vis en croix [kN/m]

n = Nombre de vis travaillant en traction

a = Longueur de répartition des vis dans RFEM [m]

Appui linéique 2 :

$$k_{ser,tot} = k_{ser} \cdot n \cdot \frac{1}{a} = 2.228 \cdot 10^4 \cdot 6 \cdot \frac{1}{1.5} = 1.114 \cdot 10^5 \frac{kN}{m^2}$$

Les appuis linéiques 1 et 2 correspondent au deux différents assemblages d'angle du module avec des vis en croix SFS.

Assemblage d'angle par vis simple :

Module de glissement vis HSS 10x260 d'après la SIA 265 ;

$$k_{ser} = 60 \cdot d^{1.7} = 60 \cdot 10^{1.7} \cdot \frac{1}{1} = 3.007 \cdot 10^3 \frac{kN}{m}$$

Appui linéique 3 :

$$k_{ser,tot} = k_{ser} \cdot n \cdot \frac{1}{a} = 3.007 \cdot 10^3 \cdot 4 \cdot \frac{1}{1} = 12.028 \cdot 10^3 \frac{kN}{m^2}$$

L'appui linéique 3 correspond à l'assemblage du module entre les paires de vis en croix.

Assemblage en longueur :

Module de glissement par agrafe $d=1,53$ mm selon la SIA 265 :

$$k_{ser} = 60 \cdot d^{1.7} = 60 \cdot 1.53^{1.7} = 1.23 \cdot 10^2 \frac{kN}{m}$$

Appui linéique 4 :

$$k_{ser,tot} = k_{ser} \cdot n \cdot \frac{1}{a} = 1.23 \cdot 10^2 \cdot 60 \cdot \frac{1}{1} = 3.69 \cdot 10^3 \frac{kN}{m^2}$$

Module de glissement par vis 6x70mm (plaque OSB de liaison) la SIA 265 :

$$k_{ser} = 60 \cdot d^{1.7} = 60 \cdot 7^{1.7} = 1.639 \cdot 10^3 \frac{kN}{m}$$

Appui linéique 4 :

$$k_{ser,tot} = k_{ser} \cdot n \cdot \frac{1}{a} = 1.639 \cdot 10^3 \cdot 20 \cdot \frac{1}{1} = 3.278 \cdot 10^4 \frac{kN}{m^2}$$

Le dernier appui linéique correspond à l'assemblage en longueur des différentes parois du module. Dans sens la longueur du module, on trouve au minimum une plaque de panneaux de fibre gypse avec des agrafes. Un espace entre les agrafes de 150 mm est considéré dans chaque sens, soit environ 30 agrafes de chaque côté pour une plaque de 1,5x1,0 m. En cisaillement, des planches de liaison en OSB avec des vis de 7x70 mm font office de jonction. Dans ce modèle RFEM, l'assemblage 4 du côté de l'application des charges de vent n'a pas été libéré. Le modèle est ainsi plus représentatif de la réalité, car travaillant en compression, les déformations sont négligeables.

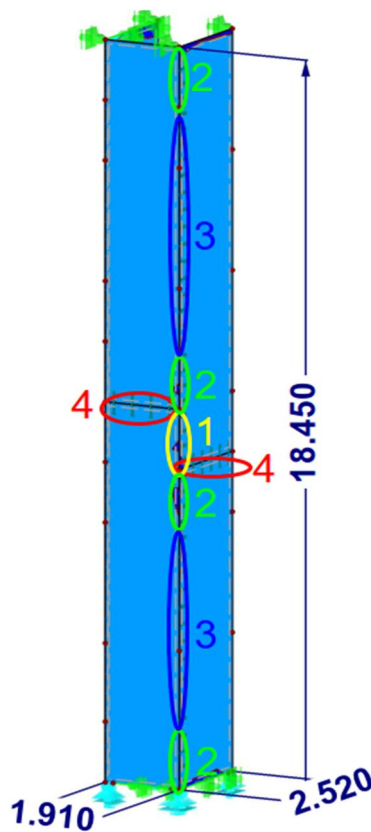


Image 21, position des appuis linéiques

5.4.2 Sécurité structurale

De manière analogue à l'aptitude au service, les contrôles de la sécurité structurale ne sont étudiés que pour les trois situations principales. Il ne s'agit pas d'un dimensionnement exact avec des combinaisons de charge précises. La statique horizontale est calculée séparément de la statique verticale. Les charges utiles et de vent sont par exemple toutes deux considérées comme actions variables prépondérantes. Afin de garantir entre autres une rigidité suffisante, les compositions de parois et d'assemblages sont bien supérieures aux exigences concernant la sécurité structurale. Le but de ce chapitre est donc à la fois de s'en assurer ainsi que de rendre compréhensible le dimensionnement du module afin de permettre une optimisation du système durant des phases ultérieures de développement. La conception modulaire de cette cage d'ascenseur ne reposant sur aucune situation précise, ce chapitre concernant la sécurité structurale ne présente pas de dimensionnement précis et complet. L'objectif principal est de déterminer si l'ensemble du concept est capable de résister aux exigences structurelles des vérifications effectuées lors des applications réelles dans les situations pour lesquelles le module est conçu.

5.4.2.1 Cage d'ascenseur extérieur

Les contrôles sont effectués avec modèles RFEM utilisés pour l'aptitude au service, en utilisant le module additionnel de RFEM, RF-Laminate, et les valeurs caractéristiques fournies par CLT Suisse.

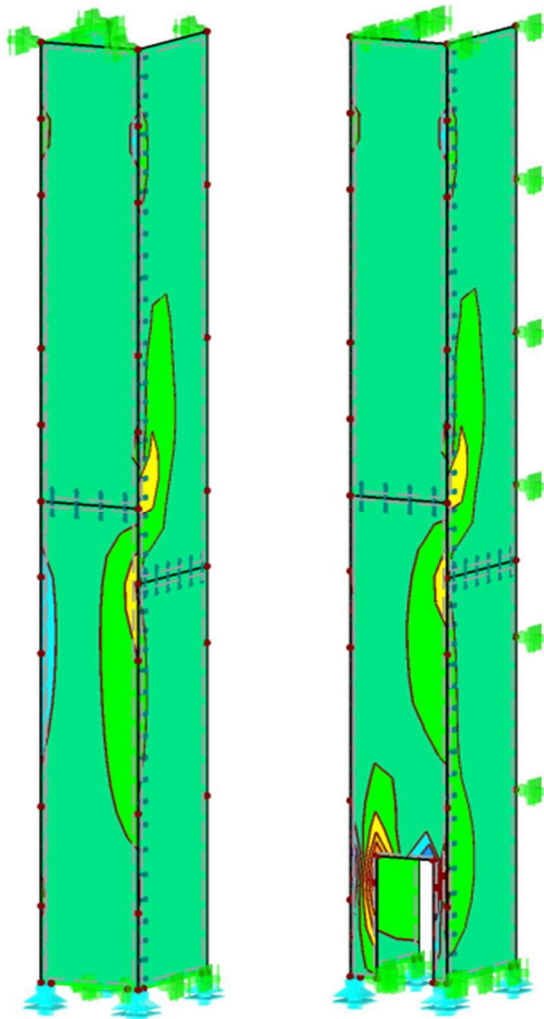


Image 22, traction parallèle au fibre du bois, couches 1-3-5

Seules les actions de vent (au niveau de la sécurité structurale) sont calculées dans ce modèle. Le taux d'utilisation maximal observé, d'environ 60%, se situe dans l'angle de l'ouverture de la porte. Les assemblages du module, qui créent une section composée permettent de mieux répartir les efforts. Aucune vérification n'est effectuée avec les autres actions. Les configurations utilisées ne permettant pas l'utilisation d'une norme, le programme RFEM calcule les taux d'utilisation des compositions en utilisant les valeurs caractéristiques. Les valeurs de dimensionnement sont donc calculées manuellement, pour des actions de vent et intégré dans RF-Laminate en tant que valeur caractéristique.

Valeur de calcul de la résistance du panneau CLT d'après la SIA 265

$$f_d = \frac{f_k}{\gamma_m / \eta_M} \cdot \eta_w \cdot \eta_t = \frac{f_k}{1.5} \cdot 1 \cdot 1$$

Les contraintes de traction parallèle au fibre dues à la flexion de l'ensemble du module, et cela pour les couches 1,3 et 5 sont déterminantes. Le flux des contraintes à travers le CLT et transmis par les différents moyens d'assemblage est clairement visible sur les deux modèles. Celles-ci sont cohérentes avec les résultats attendus.

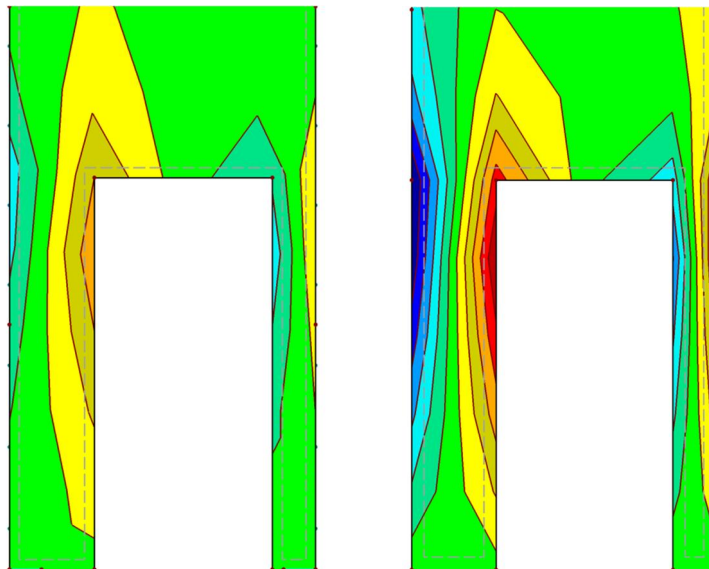


Image 23, contraintes de traction, couche 1,3 et 5. Section composée (gauche), panneau sur la hauteur complète (droite)

En conclusion, l'utilisation structurale des panneaux reste acceptable dans les différentes situations étudiées. La conception du module fonctionne également pour une utilisation extérieure avec ouverture de porte face à la façade.

5.4.2.2 Cage d'ascenseur intérieur

Un modèle réalisé sous forme de barre, prenant en considération toutes les actions déterminantes dans un bâtiment est utilisé dans cette situation. En effet la quasi absence d'action horizontale ne nécessite pas de modèle plus complexe. Les justifications des composants porteurs sont réalisées à l'aide de tableaux de calculs Excel, créés par Timbatec et adaptés aux besoins du présent travail. Les méthodes de calcul se basent sur la documentation mise à disposition par ProHolz Austria et déjà précédemment citée. Le taux d'utilisation maximal, en considérant uniquement les efforts normaux sont d'environ 15 à 20 %. Cette très faible utilisation du CLT et due au fait que seuls des efforts normaux sont présents, grâce à la liberté de rotation des ancrages au sol et à la stabilisation au flambage des différents éléments entre eux.

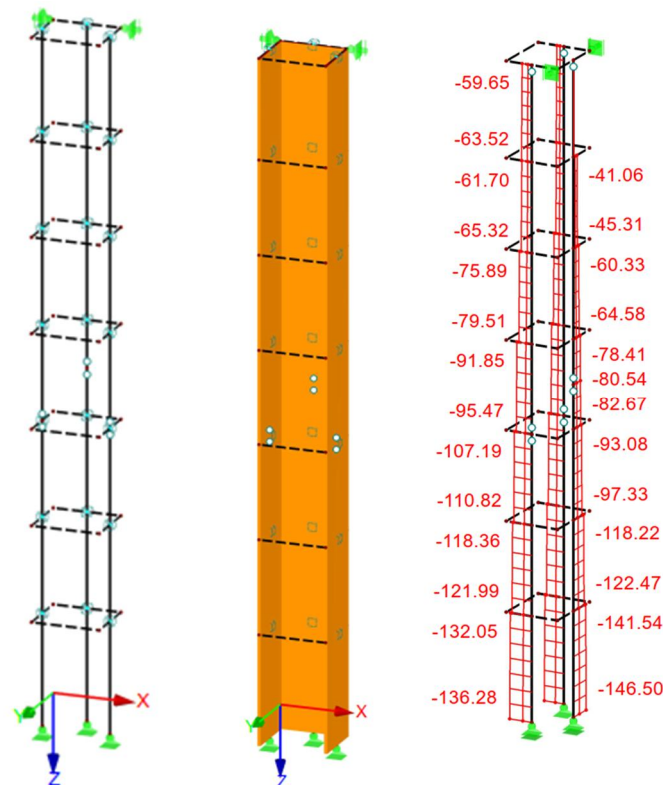


Image 24, modèle statique, ascenseur intérieur sans rigidification du bâtiment

5.4.2.3 Cage d'ascenseur intérieur activée pour la rigidification du bâtiment.

Dans le cas de la rigidification d'un bâtiment, le dimensionnement général est plus compliqué à étudier en tenant compte des cas standards, sans indication d'une situation précise. Les combinaisons d'actions ont une importance particulière dans un concept de stabilisation d'un bâtiment. Les actions verticales, souvent déterminantes concernant les dimensions des porteurs verticaux et horizontaux, sont également utilisés afin d'agir favorablement sur certains assemblages, ancrages en traction etc. Lors de l'étude de ce chapitre, ces combinaisons d'action n'ont pas été calculées à cause du nombre très élevé de possibilités. Avec le modèle utilisé pour les calculs de déformation, le taux d'utilisation est suivant le panneau, largement surutilisé. En réalisant un calcul manuel, de grandes différences peuvent être observées. Ainsi lors de l'application de ce module dans une situation concrète, il est possible d'utiliser à la fois les charges favorables ainsi que l'entier du module, formant une section composée pour respecter les taux d'utilisation maxima selon les normes.

5.5 Assemblages

Les interactions entre les composants de l'ascenseur et les panneaux CLT sont très importantes, mais la conception et le montage du module, contre ou dans un bâtiment, sont également déterminants, plus particulièrement lors de la combinaison de matériaux tels que le bois, le béton et l'acier. Les déformations pouvant atteindre environ 15mm il est important de prévoir des ancrages entre le module et le bâtiment pouvant se comporter de manière ductile pour pouvoir absorber ces déformations sans que la construction ne subisse de dommage. Le cas déterminant serait une cage d'ascenseur extérieure contre le bâtiment. Le dimensionnement des assemblages doit être réalisé selon les efforts de cisaillement parallèles à la façade du bâtiment et de traction perpendiculaire à celle-ci. Ainsi horizontalement, aucune contrainte n'est observée. Le système statique utilisé est donc cohérent, même lors des variations dimensionnelles entre les différents matériaux. Les différents détails, description de produit et position des assemblages sont disponibles dans le catalogue de détails en annexe.

5.5.1 Assemblage du module

Les assemblages représentent une part importante de ce travail. Tous les matériaux et produits utilisés sont disponibles dans le commerce. Bien que certains d'entre eux demandent certaines légères adaptations, que ce soit dans leur application ou dans la combinaison des produits utilisés. Les panneaux sont livrés calibrés après production, aux dimensions exactes. Une machine à commande numérique n'est donc plus nécessaire pour la fabrication du module. Ces différents paramètres très simples rendent la production de cette cage d'ascenseur possible par le plus grand nombre de constructeurs bois. C'est un point important pour la future commercialisation de ce produit.

5.5.1.1 Assemblage par languette vissée

Les languettes vissées assurent le maintien et la stabilité du module face aux efforts en cisaillement. Dans la direction où le module n'est pas encastré par le décalage des panneaux, les languettes vissées assurent la stabilité et la résistance face aux efforts de cisaillement. Constructivement ces languettes ne sont pas obligatoirement nécessaires, mais elles empêchent dans tous les cas les combinaisons d'action sur les autres moyens d'assemblage. Les vis croisées fonctionnent ainsi de manière optimale, en cisaillement dans la direction principale du panneau. Les efforts déterminants agissant sur les languettes vissées ainsi que sur les assemblages entre la toiture et la cage d'ascenseur sont présents lorsque la variante 2 du module est utilisée dans le but de stabiliser un bâtiment de 5 niveaux. L'assemblage entre les deux parties du module se trouvant à mi-hauteur, l'action de dimensionnement est calculée de la manière ci-dessous. Les indications fournies par SFS Intec² permettent de réaliser cet assemblage.

$$F_{Ed} = \frac{V_{Ed,x,GT} \cdot \gamma_g}{b} = \frac{66 \text{ kN} \cdot 1.5}{2.52 \text{ m}} = 39.3 \text{ kN/m}^1$$

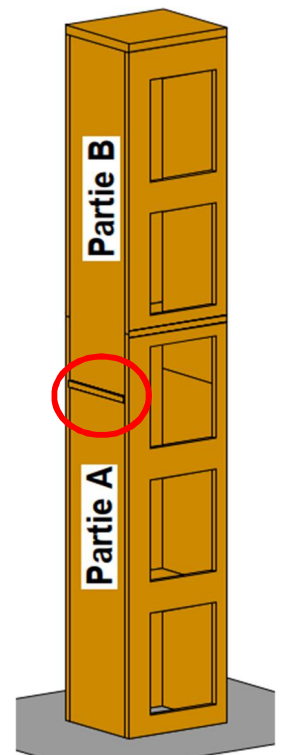


Image 25, emplacement de la languette déterminante

² Base de dimensionnement pour le CLT, SFS Intec, Fiche technique Nr. 01 (1.01)

5.5.1.2 Assemblage d'angle par paire de vis croisées

La conception de l'assemblage des différentes parties du module est entièrement intégrée dans la construction bois, contrairement à des feuillards perforés par exemple, ce qui permet par la suite un recouvrement très aisé de la surface. Le décalage des panneaux CLT sert à la fois d'élément de positionnement tout en assurant une bonne transmission des efforts d'un étage à l'autre. La pose des languettes vissées et des plaques de fibres agrafées sur toute la surface apporte par la suite une rigidité supplémentaire à l'ensemble du module. Cet assemblage ne demande que très peu d'outillage. Le fonctionnement de cet assemblage est analogue à une poutre triangulée ou les efforts de flexion sont transmis aux autres composants sous forme d'effort normaux, dans le cas de cet assemblage, au moyen des vis en croix. Les vis SFS perpendiculaires à la surface du panneau préviennent l'assemblage de la traction perpendiculaire provenant des déformations en flexion de la cage d'ascenseur.

Des vis SFS WR-T-9x350 sont utilisées, car le produit convient parfaitement à l'application et des valeurs spécifiques au CLT sont mises à disposition par le fabricant, ce qui n'est pas le cas pour beaucoup d'autres produits équivalents.

Les contraintes déterminantes agissant en cisaillement sur les vis en croix se trouvent lorsque la variante 2 du module avec 5 étages hors sol est située à l'extérieur en présentant la plus grande face contre le vent. Avec e = distance déterminante entre les vis.

$$F_{Ed} = \frac{M_{Ed,TS}}{e} = \frac{138 \text{ kNm}}{(1.91 - 0.14) \text{ m}} = 77.97 \text{ kN}$$

Dans ce cas, la sécurité structurale n'est pas déterminante. Le nombre de paire de vis est déterminé en fonction de l'aptitude au service, afin de limiter les déformations du module lorsqu'il est situé à l'extérieur ou qu'il sert de rigidificateur dans le bâtiment.



Image 26, assemblage du module en longueur

5.5.1.3 Assemblage toiture

Dans la majorité des situations l'assemblage de la toiture se fait de manière constructive. Mais lorsque le module se trouve à l'extérieur du bâtiment, la transmission des charges de vents entre les différents éléments est réalisée entre autre par la toiture. Les exigences concernant les assemblages sont plus élevées et impliquent l'utilisation de produits plus performants, tel que les vis Rothoblaas HBS 10x300 mm.

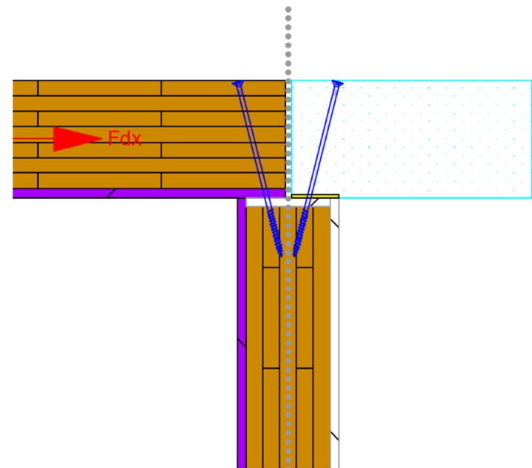


Image 27, assemblage toiture

$$F_{Ed,x} = \frac{V_{Ed,TS} \cdot 2.52}{1.91} \cdot \frac{1}{2.52} = 15.71 \text{ kN/m}^1$$

5.5.2 Ancrage sur/contre bâtiment neuf ou existant

5.5.2.1 Ancrage sur façade existante

Les ancrages sur un bâtiment existant sont indispensables pour garantir la stabilité du module contre la charge de vent. Si d'autres produits et techniques peuvent être utilisés, les conditions décrites dans ce travail doivent être respectées. Les positions décrites se réfèrent au catalogue de détails.

Les actions déterminantes surviennent dans une situation identique à l'assemblage du module avec les languettes vissées. :

Position 1 :

$$F_{Ed,y} = \frac{V_{Ed,TS} \cdot 2.52}{1.91} = 40 \text{ kN}$$

L'ancrage en traction utilisé doit être suffisamment long pour que les clous de fixation ne soient pas sur la tranche du panneau et que l'espace entre les derniers clous et le bord du panneau respecte les prescriptions du fournisseur.

Position 2 :

$$F_{Ed,x} = V_{Ed,TS} = 30 \text{ kN}$$

Il existe peu d'équerres sur le marché capables de supporter les actions de dimensionnement à cet emplacement. Ainsi l'utilisation d'un profil LNP renforcé par des rigidificateurs offre une option simple à mettre en œuvre. La tranche du panneau CLT présente également un obstacle à l'utilisation de certains produits. L'appui tel que présenté ne travaille qu'en compression. Il doit toujours être mis en œuvre par paire, de chaque côté de la cage d'ascenseur.

Les vis présentes dans la tranche du panneau sont uniquement constructives. Il faut prévoir le percement des profils LNP afin de faciliter la pose. Des vis de taille modeste sont utilisées pour éviter des effets défavorables sur le système. En effets les variations dimensionnelles, hygrométriques ou thermiques de la cage en bois ne sont pas empêchées par la combinaison des deux ancrages et il doit en être ainsi.

Position 3 :

$$F_{Ed,x} = V_{Ed2,TS} = 10.5 \text{ kN}$$

La conception de l'ancrage en position 3 est réalisé sur le même principe que la position 2. Les effort sont nettement plus réduits, car il s'agit des actions de vent sur les ancrages entre les fondations et la toiture.

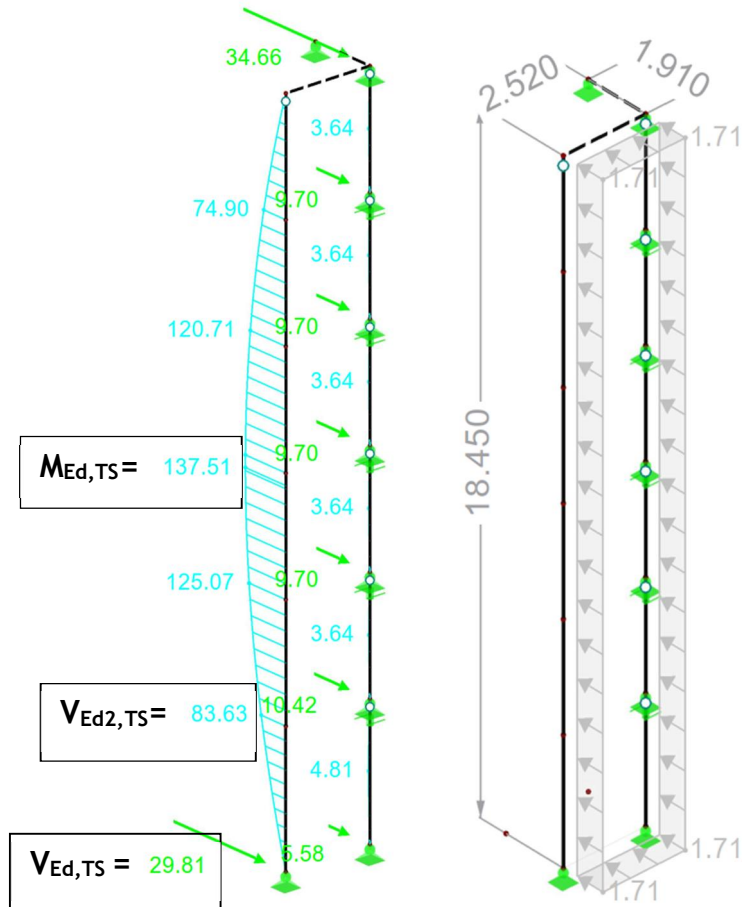


Image 28, charge de dimensionnement des ancrages et assemblage du module

5.5.3 Ancrage sur fondation

5.5.3.1 Stabilisation du bâtiment ou cage d'ascenseur autoporteuse

Dans le cas où le module est à l'intérieur et participe à la stabilisation du bâtiment, un assemblage capable de reprendre ces charges est nécessaire. La partie métallique intégrée dans le béton doit être solidaire de l'armature. Les broches auto foreuses permettent une mise en place et un montage optimal sur chantier. Les fondations avec les plaques intégrées sont fabriquées et mises en place sur le chantier. Les plaques en acier de 5 mm peuvent être entaillées dans le CLT et parfaitement ajustées en atelier. Durant la phase de montage, les plaques peuvent être soudées sur le support métallique qui est intégré dans les fondations. Les broches sont ensuite posées et la semelle complétée avec du mortier.

Les efforts déterminants agissant sur ces assemblages sont présents lorsque la variante 2 du module est utilisée dans le but de stabiliser un bâtiment de deux étages.

Action de dimensionnement vertical dû à l'action horizontale (vent)

$$F_{Ed,z} = V_{Ed,z,TS} = 441 \text{ kN}$$

Les actions verticales favorables, poids propre, surcharge et charge utile, n'ont pas été prises en compte car elles sont dépendantes des conditions d'implantation de la cage. Ces charges supplémentaires vont être favorables aux ancrages, il sera donc possible de les optimiser lors d'une application à un projet précis.

Action de dimensionnement horizontale

$$F_{Ed,x} = V_{Ed,x,TS} = 359 \text{ kN}$$

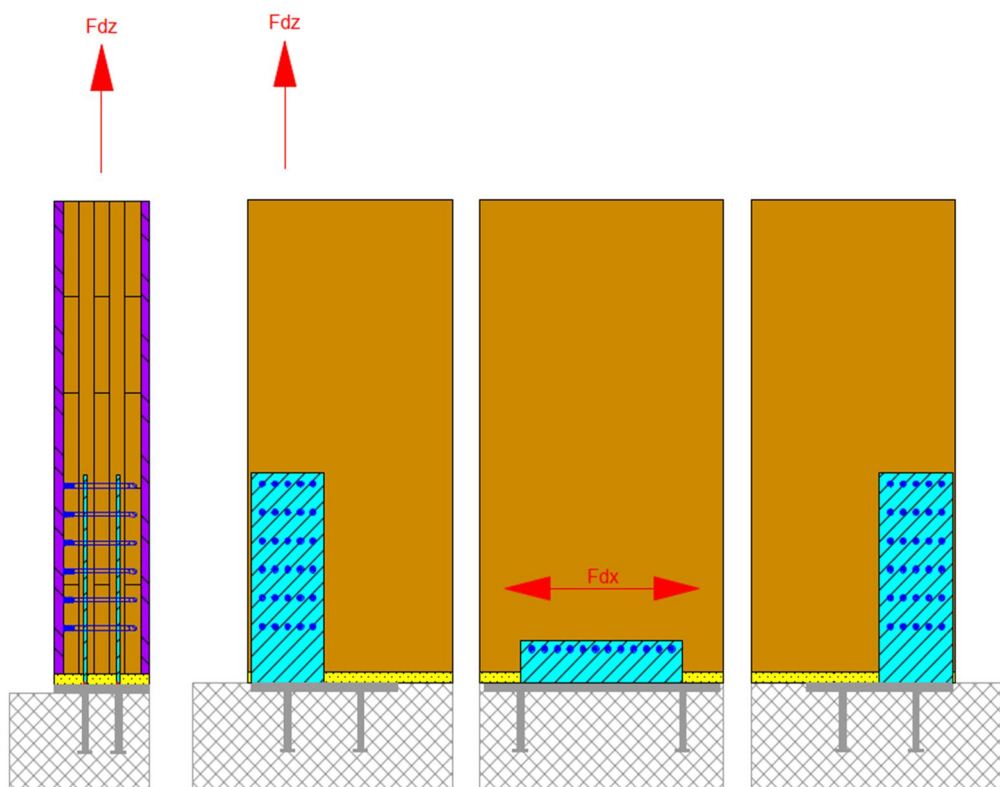


Image 29, assemblage sur fondation, contreventement du bâtiment

Le dimensionnement de l'assemblage peut être réalisé selon les valeurs fournies par Rothoblaas pour des broches WS 7x133 mm. Il n'existe pas d'indications spécifiques concernant l'utilisation de ce produit pour le CLT. Mais les écarts indiqués, ainsi que les coefficients de réduction et d'augmentation de la résistance sont respectés. Bien que toutes ces données ne soient pas spécifiquement valables pour le CLT, un projet de recherche³ montre que les couches transversales du CLT créent un renforcement perpendiculaire. En adaptant la valeur de la résistance à la pression latérale selon la composition du panneau, le nombre effectif de broches (n_{ef}), pourrait être égal au nombre (n) de broches. Ce qui est nettement plus favorable aux conditions prises en considération dans ce travail. On remarque également qu'après l'intégration des plaques dans le panneau choisi, le bois restant est presque entièrement vertical. L'assemblage fonctionne dans un matériau presque homogène. Les broches sont également suffisamment espacées pour réduire le risque de cisaillement en bloc du panneau. L'assemblage est composé de deux parties, la première en traction/compression, tandis que la seconde est utilisée afin de supporter les efforts de cisaillements. Les broches de la deuxième partie sont situées plus bas afin de réduire la rotation de l'assemblage. Elles sont également situées plus au centre afin qu'elles soient le moins possible soumises à une combinaison d'actions entre la traction et le cisaillement. Le niveau d'utilisation des broches de cet assemblage est haut, cela permet d'être le plus ductile possible. De plus, dans la situation où cet assemblage est utilisé, les angles du module seront également assemblés avec des vis en croix. Les efforts seront alors également répartis sur les autres ancrages de la cage. Le vent n'agissant majoritairement que dans une seule direction à la fois, les conditions sont favorables pour au bon fonctionnement du système.

Si cet assemblage offre une solution technique pour la situation précise susmentionnée, la cage se situant à l'intérieur d'un bâtiment ne doit être ancrée que constructivement si elle ne participe pas à la stabilisation globale. Des ancrages inutiles créent des contraintes internes inutiles.

³ Univ.-Prof. Dr.- Ing. Hans Joachim Blass et Dipl. Ing. Thomas Uibel (2009)

5.5.3.2 Cage d'ascenseur en extérieur, accolée au bâtiment

Les deux solutions proposées lorsque l'ascenseur se trouve à l'extérieur correspondent à la même situation :



Image 30, implantation sur fondation, variante 1 et 2

Les contraintes déterminantes agissant sur cet ancrage surviennent lorsque la variante 2 du module avec un nombre maximal d'étages hors sol est située à l'extérieur, en présentant la plus grande face contre le vent (voir chapitre ancrage sur bâtiment neuf ou existant).

Action horizontale de dimensionnement :

$$F_{Ed,x} = V_{Ed,Ts} = 30 \text{ kN}$$

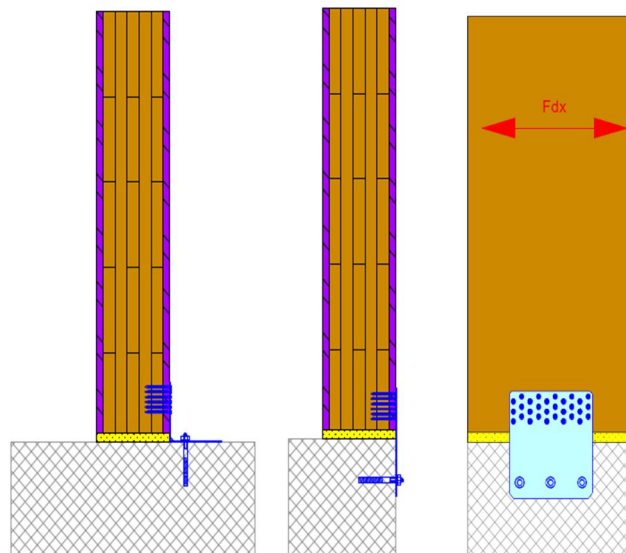


Image 31, ancrage en cisaillement sur fondation, variante 1 (gauche) et 2 (droite)

Ces assemblages permettent de créer un appui contre les actions horizontales sans que l'assemblage de la paroi ne soit encastré et que des contraintes de traction et compression se créent aux extrémités. Pour la même raison il est important que les étréquerres ou plaques de cisaillement se trouvent le plus au centre possible de la construction.

La variante 1 proposée dans le catalogue de détails peut être utilisée dans le cas où la cage est posée sur des fondations plates ou lorsque la fosse pour le système d'ascenseur est en bois. La variante 2 est choisie lorsque les fondations en béton sont utilisées de manière à créer la fosse nécessaire ; il s'agit là de la technique la plus couramment utilisée.

5.5.3.3 Assemblage avec la toiture adjacente

L'assemblage à l'élément de toiture adjacent peut être réalisé de manières différentes. Dans le cas où la cage n'est pas activée pour la stabilisation il est tout de même recommandé de recréer le voile travaillant si existant, en assemblant les éléments de toiture adjacents sur le module. Dans le cas où la cage d'ascenseur est utilisée comme stabilisateur un assemblage identique est réalisé mais avec des produits plus performants. Des vis Rothoblaas HBS peuvent être utilisées pour remplacer les vis HSS standard. Ce type d'assemblage permet à la fois de transmettre les efforts tout en créant une coupure entre les éléments pour empêcher la transmission des vibrations.

5.5.4 Assemblage du système d'ascenseur

5.5.4.1 Fixation renvoi de câble

Dans la conception actuelle de la gamme d'ascenseurs proposée par Emch pour ce travail, la fixation du point d'extrémité du câble du contrepoids est répartie entre la paroi de la gaine d'ascenseur ($F_{Ed,z,1}$) et le rail ($F_{Ed,z,2}$). Cette configuration pose des problèmes lors de l'apparition de variations dimensionnelles dues à l'humidité ou à la température. La fixation de la pièce entière sur le CLT est une solution facile à mettre en œuvre pour résoudre le problème.

$$F_{Ed,z,1} = \frac{1.5 \cdot 12.361 \cdot 0.197}{(0.133 + 0.197)} = 11.07 \text{ kN}$$

et

$$F_{Ed,z,2} = \frac{1.5 \cdot 12.361 \cdot 0.133}{(0.133 + 0.19)} = 7.5 \text{ kN}$$

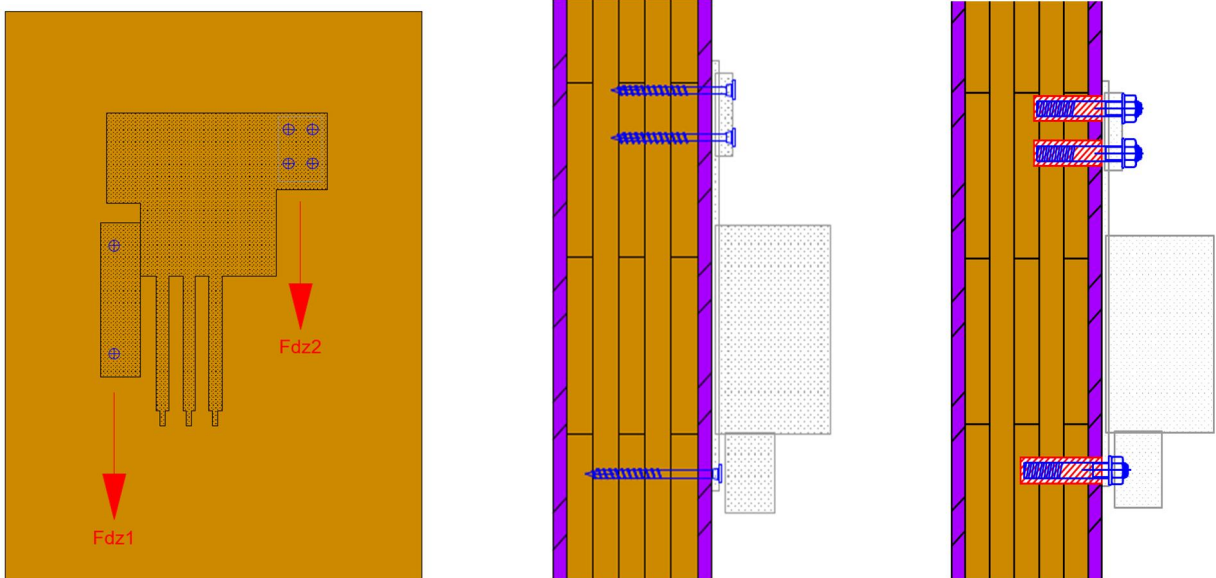


Image 32, fixation renvoi de câble, variante 1 (centre) et variante 2 (droite)

La variante 1 propose des fixations avec des vis à bois HBS Platte pour lesquelles la mise en œuvre par le charpentier est extrêmement simple, mais qui demande une certaine adaptation des plaques de fixation de l'ascenseur. La seconde variante permet au poseur d'ascenseur de travailler de façon identique que pour une cage en béton. Des inserts à visser avec un filetage métrique intérieur sont utilisés. Ces inserts doivent posséder dans le bois une longueur suffisante de filetage pour résister à l'arrachement et être posés à fleur de la surface extérieure des plaques de fibre-gypse, ceci pour réduire les éventuels déplacements entre la plaque métallique, les plaques de fibre-gypse et le CLT.

Les autres systèmes d'assemblage sur le CLT, rail, système de guidage etc., également proposés en plusieurs variantes, sont de conception identique.

5.5.4.2 Fixation rails de guidage de la cabine

Les fixations des rails de guidage sont principalement conçues pour une utilisation dans une cage en béton. Ceux-ci possèdent deux trous oblongs qui permettent un réglage final des rails au moment de la mise en route de l'ascenseur. Afin de garantir leur stabilité face aux efforts horizontaux de la cabine, une tension de précontrainte est induite dans les ancrages. L'effet de frottement entre les pièces métalliques et le béton est en fin de compte suffisant.

Fixation rail 1 MLS 1000

$$F_{Ed,x} = 1.6 \text{ kN} \cdot 1.5 = 2.4 \text{ kN}$$

et

$$F_{Ed,y} = 1.0 \text{ kN} \cdot 1.5 = 1.5 \text{ kN}$$

Fixation rail 2 MLS 1000

$$F_{Ed,x} = 2.7 \text{ kN} \cdot 1.5 = 4.05 \text{ kN}$$

et

$$F_{Ed,y} = 1.6 \text{ kN} \cdot 1.5 = 2.4 \text{ kN}$$

Deux variantes sont proposées afin de garantir le même fonctionnement du système sans possibilité de précontrainte des fixations dans le panneau CLT.

La première des variantes proposée implique la modification de la plaque métallique. Une des fixations peut ainsi être utilisée pour assurer la résistance au cisaillement. Dans la construction en béton cette résistance est créée par le frottement dû aux précontraintes des ancrages. Les autres fixations travaillent uniquement en traction, sous les actions horizontales de la cabine d'ascenseur. Cette variante permet une mise en place très aisée des assemblages, en atelier et sur le chantier, mais impose également de légères modifications du système de guidage des rails. La deuxième variante ne demande aucune modification des fixations des rails et fonctionne exactement de la même manière que dans une construction en béton. Les percements sont effectués dans le CLT et des inserts à double filetage sont posés. Puis des boulons possédant le filetage intérieur des inserts sont utilisés. Ce système permet la mise sous précontrainte des fixations. Les informations complètes sur l'exécution et sur les produits se trouvent dans le catalogue de détails.

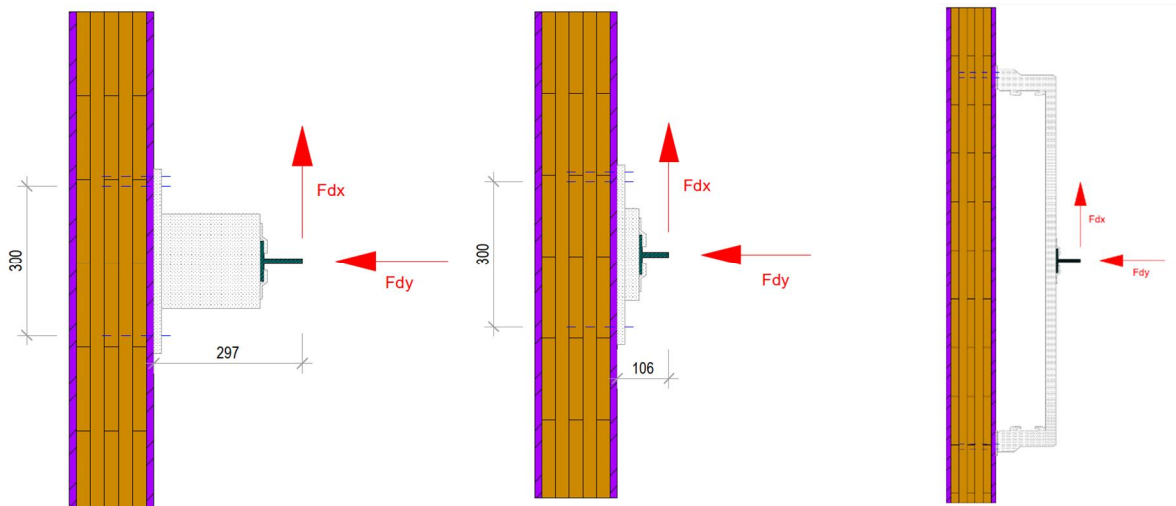


Image 33, fixation des rails sur le CLT 1 (droite), 2 (centre) et 3 (droite)

5.5.5 Système de levage

5.5.5.1 Crochet d'ancrage pour la mise en service et l'entretien de l'ascenseur

Ce système d'ancrage proposé dans le manuel de planification a été développé par Timbatec pour la réalisation d'une cage d'ascenseur en bois. Il est utilisé dans ce travail au même titre que des produits Rothoblaas, SFS etc. Il permet une mise en œuvre simple tout en présentant une surface incombustible sur toute la face interne de la toiture. Les supports de fixation peuvent être réalisés de manière à ne pas dépasser de la surface inférieure de la toiture dans le cas où la hauteur de tête de gaine est trop réduite.

Les charges de suspension sont fournies par Emch et leur positionnement doit être effectué selon les indications du fournisseur lorsque la commande de l'ascenseur est faite. Trois ancrages sont nécessaires dans le montage d'un ascenseur Emch MLS1000.

$$F_{Ed,z} = 2000 \text{ kg} \cdot 10 \cdot 1.5 \cdot \frac{1}{1000} = 30 \text{ kN}$$

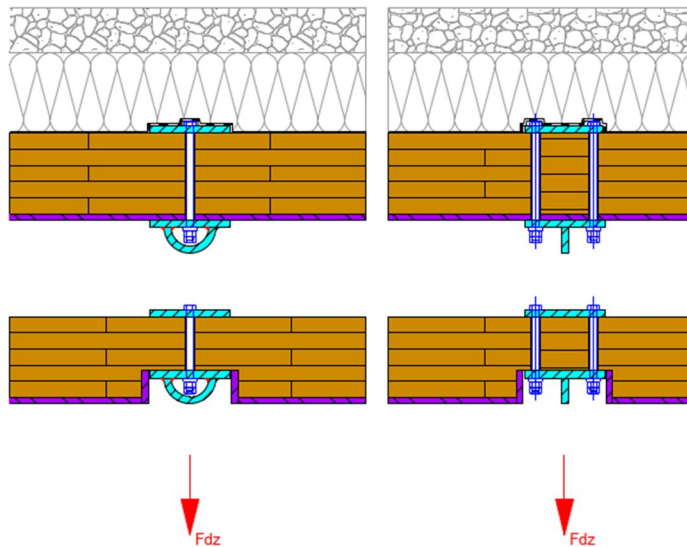


Image 34, crochet de levage de cabine d'ascenseur

5.5.5.2 Fixation levage de l'ascenseur

L'ancrage proposé pour le montage de l'ascenseur doit être très performant. L'assemblage proposé a été conçu sur la base de l'élément le plus exigeant, une cage d'escalier de 3 étages en une seule partie, recouverte de plaque Fermacell sur toutes les faces. Le calcul de charge a été effectué selon les recommandations de la Suva. La charge caractéristique de l'élément complet F_k est multiplié par le facteur de charge (1,35) et un coefficient dynamique (1.75). Toutes les indications concernant le levage, le transport et la pose du module se trouve en annexe dans le manuel de planification et dans le catalogue de détails.

$$F_{Ed} = F_k \cdot 1.35 \cdot 1.75 \cdot \frac{1}{4}$$

Afin de réaliser cet assemblage dans de bonnes conditions, les machinages nécessaires sont effectués en atelier et les crochets peuvent être apposés sur le site du chantier. Après leur

démontage, les zones peuvent être recouvertes de plaques de plâtre et les crochets peuvent être réutilisés pour le module ou élément suivant.

5.6 Stabilisation du bâtiment par la cage d'ascenseur

L'utilisation de ce module implique son intégration dans un concept statique, que ce soit pour un bâtiment neuf ou une rénovation. Le dimensionnement du module varie fortement en fonction de cette implantation et de l'utilisation qui en est faite. En premier lieu la pertinence de l'utilisation du module en tant que contreventement du bâtiment est étudiée en comparant la rigidité du module avec les parties constructives environnantes. La première comparaison est le module dans une cage d'escalier qui est réalisé avec des parois en ossature bois, la seconde avec des parois en CLT et la troisième avec des parois en béton armé. Afin de pouvoir estimer les rigidités des différentes parois installés dans un bâtiment, les déformations engendrées par une action de 100 kN sur chacune des compositions ont été calculées, pour une construction en CLT de 140 mm d'épaisseur, en béton de 200 mm et en ossature bois avec des barres d'ossature de 130 x 200 mm (afin de respecter les normes de protection incendie) et des panneaux 3 plis collé. Les charges se répartissant en fonction de la rigidité du système, il est possible d'estimer la distribution des charges. Le tableau compare les rigidités en utilisant la déformation totale horizontale u et non pas en comparant directement les modules d'inertie et d'élasticité (EI) car le lien entre les déformations dû au cisaillement et à la flexion est très différent en fonction du système constructif choisi. Ainsi pour les constructions en CLT et béton, les déformations dues au cisaillement ($U_{h,GA}$) et à la flexion ($U_{h,EI}$) sont prises en compte. Pour les parois en ossature bois, les déformations qui sont prises en compte sont celles dues aux efforts normaux sur les montants ($U_{h,N}$), à la déformation des panneaux ($U_{h,panneau}$) et des agrafes ($U_{h,agrafe}$). Le comparatif ci-dessous ne tient volontairement pas compte de l'ancrage des parois dans les fondations.

Formule de la rigidité :

$$k = \frac{F}{u} \quad (10)$$

Rapport de rigidité entre les différentes parois :

$$k' = \frac{k_1}{k_2} = \frac{\frac{F}{u_1}}{\frac{F}{u_2}} = \frac{F}{u_1} \cdot \frac{u_2}{F} = \frac{u_2}{u_1} \quad (11)$$

Avec les paramètres :

k = raideur élastique [kN/mm],

F = force appliquée [kN],

u = déformation de la structure au point considéré [mm].

k' = rapport de raideur entre deux ressorts.

CLT / CLT	b x h [m]	$U_{h,EI}$ [mm]	$U_{h,GA}$ [mm]	U_{tot} [mm]
CLT	5.0 x 3.0	0.079	0.828	0.907
Part la déformation	-----	9%	91%	100%
CLT (module)	2.0 x 3.0	1.227	2.070	3.297
Part la déformation		37%	63%	100%
Rapport de rigidité k'	-----	15.5	2.5	3.6

Tableau 7, comparatif de rigidité, parois CLT-CLT

Béton / CLT	b x h [m]	$U_{h,EI}$ [mm]	$U_{h,GA}$ [mm]	U_{tot} [mm]
Béton armé	5.0 x 3.0	0.023	0.045	0.068
Part la déformation	-----	34%	66%	100%
CLT (module)	2.0 x 3.0	1.227	2.070	3.297
Part la déformation	-----	37%	63%	100%
Rapport de rigidité k'		53.3	46.0	48.5

Tableau 8, comparatif de rigidité, parois béton et CLT

Ossature bois / CLT	b x h [m]	$U_{h,N}$ [mm]	$U_{h,panneau}$ [mm]	$U_{h,agraphe}$ [mm]	Total [mm]
Ossature bois	5.0 x 3.0	0.252	2.222	0.001	2.475
Part la déformation	-----	10%	90%	0%	100%
			$U_{h,EI}$ [mm]	$U_{h,GA}$ [mm]	
CLT (module)	2.0 x 3.0		1.227	2.070	3.297
Part la déformation	-----		37%	63%	100%
Rapport de rigidité k'		-	-	-	1.3

Tableau 9, comparatif de rigidité, parois ossature bois et CLT

Les calculs des déformations des différentes parois de ce comparatif de rigidité, ont été réalisés à l'aide des tableaux de calcul Excel appartenant à Timbatec⁴. Ceux-ci sont disponibles en annexe.

⁴ Travail de bachelor, Björn Schär, 2017

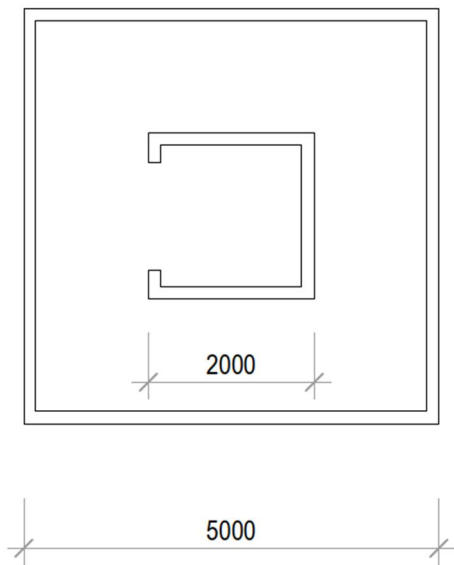


Image 35, situation d'étude, comparaison des rigidités

Ce comparatif montre que, au vu de ses dimensions et de son élancement, la cage d'ascenseur présente une faible rigidité en comparaison d'une cage d'escalier qui serait réalisée en CLT ou en béton. De plus la rigidité des ancrages n'a pas été prise en considération. Cela implique une diminution du rapport de rigidité k' des parois de la cage d'ascenseur par rapport à la cage d'escalier. Dans le cas d'un bâtiment entièrement en ossature bois, y compris la cage d'escalier, le rapport de rigidité serait favorable à l'activation de la cage d'ascenseur comme élément rigidificateur du bâtiment. La cage d'ascenseur pourrait ainsi aider par exemple, à diminuer l'excentricité d'un bâtiment ou compenser la suppression de parois porteuses, lors de sa rénovation

En résumé, on remarque que dans nombre de situations, la cage d'ascenseur ne présente pas le potentiel nécessaire pour rigidifier un bâtiment complet, ou n'est pas assez rigide pour avoir une influence déterminante en comparaison avec les composants adjacents. Son potentiel structurel, qui n'est presque pas utilisé par le système de l'ascenseur, peut être utilisé pour contreventer le bâtiment au cours de la réalisation de certains projets.

En résumé, on remarque que dans nombre de situations, la cage d'ascenseur ne présente pas le potentiel nécessaire pour rigidifier un bâtiment complet, ou n'est pas assez rigide pour avoir une influence déterminante en comparaison avec les composants adjacents. Son potentiel structurel, qui n'est presque pas utilisé par le système de l'ascenseur, peut être utilisé pour contreventer le bâtiment au cours de la réalisation de certains projets.

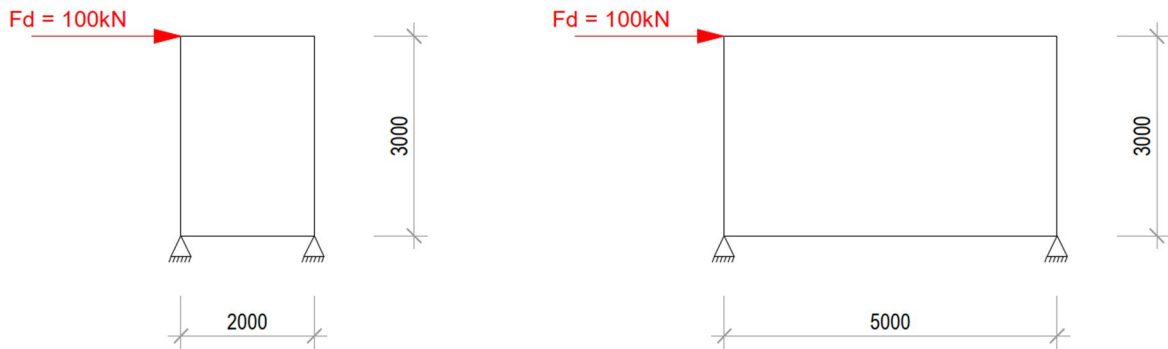


Image 36, parois et action, comparaison de rigidité

5.6.1 Calcul des capacités structurelles du module

Les possibilités de contreventement sont étudiées sous deux axes différents, selon les actions pouvant être appliquées sur le CLT jusqu'à atteindre les déformations maximales selon la SIA 260 pour un bâtiment avec des composants fragiles ou jusqu'à atteindre les actions maximales applicables en considérant la résistance ultime des matériaux. Ces actions, peuvent alors être convertis afin d'obtenir par exemple, une surface de paroi extérieure pouvant être contreventée par le module.

5.6.2 Bases de dimensionnement :

Les calculs de ce chapitre prennent en considération des panneaux allant de 6,45 m à 18,45 m de hauteur. Cela correspond à un ascenseur de 1 à 5 étages sans sous-sol où la fosse de la cage d'ascenseur est réalisée en CLT. Les calculs ne seront pas effectués pour des bâtiments de 5 étages avec sous-sol, car l'élancement devient trop important et la rigidité

trop faible pour que les calculs soient pertinents. La limite des calculs pour le plus haut module possible a donc été négligée. Des largeurs de panneaux de 1,82 m, 1,91 m, 2,41 m et 2,52 m ont été calculées afin de couvrir les différentes possibilités de conceptions de module selon les ascenseurs de chez Emch (variante 1 et 2). Le rapport b/h entre la largeur maximale (b) et la hauteur minimale (h) des parois étudiées est dans toutes les situations plus grand que 2. L'étude de la plausibilité des résultats de ces parois par la théorie des poutres peut donc théoriquement être effectuée. Les déformations sont donc calculées au moyen du logiciel RFEM et du module additionnel RF-Laminate de Dlubal.

Toutes les charges appliquées sur les parois dans le modèle RFEM sont au niveau de dimensionnement. Les surfaces de parois ont ensuite été calculées à partir de la valeur caractéristique. Le facteur de charge de 1,0 a été utilisé pour l'aptitude au service et la sécurité structurale, ceci pour les raisons que d'une part le prédimensionnement a été réalisé sans avoir de connaissance réelle du projet, et que d'autre part, la création des assemblages devant supporter des charges plus importantes (là où les assemblages et ancrages sont déjà imposants) n'a pas été cohérente avec la conception de ce module. De plus, si des déformations jusqu'à quatre centimètres pourraient être envisageables pour un ascenseur dans une gaine où les différents composants se déforment ensemble, il serait préférable que les contraintes de déformation imposées sur les parties techniques de l'ascenseur restent le plus minimales possible. La conception d'un système capable d'accepter les déformations prévues par la norme SIA est très importante. Lorsque le module est fabriqué avec des ancrages capables de supporter des moments de flexion, des contraintes seront présentes dès lors que la construction subit des déformations.

Dans ce chapitre, les appuis utilisés pour la modélisation des parois ont été considérés séparément de la modélisation du modèle informatique RFEM, ce qui permet de comparer les déformations uniquement dues au CLT à celles des assemblages.

Calcul de déformation des assemblages :

Afin de pouvoir obtenir des calculs de déformation cohérents avec une application réelle, dans le plus défavorable des cas de charges sur chaque panneau, un ancrage en traction a été pré-dimensionné en utilisant des broches autoforeuses (Rothoblaas WS 7x133). Leur module de glissement k_{ser} a été calculé selon la SIA 265 car aucune donnée de fournisseur n'est disponible. Les déformations horizontales dues à la déformation verticale des assemblages ont ensuite été calculées pour les différentes largeurs et hauteurs de parois. Avec l'augmentation de la hauteur du module, les déformations augmentent plus rapidement que les réactions d'appui. Ce qui entraîne une action plus faible sur les ancrages du module. En gardant le même assemblage pour des hauteurs différentes, on remarque que le pourcentage de déformation dû au glissement des assemblages par rapport à la déformation globale, est plus faible pour les modules de grande hauteur.

5.6.3 Calcul des déformations dû au vent avec RFEM :

Données :

Couche	Matériel	Epaisseur	Orientation	Module d'élasticité [N/mm ²]		Module de cisaillement [N/mm ²]			Coeff. De Poisson [-]		Masse spécifique
Nr.	Description	t [mm]	α [°]	E_x	E_y	G_{xz}	G_{yz}	G_{xy}	ν_{xy}	ν_{yx}	ρ [N/m ³]
1	C24	40.0	0.00	11000.0	0.0	690.0	69.0	690.0	0.000	0.000	4500.0
2	C24	20.0	90.00	11000.0	0.0	690.0	69.0	690.0	0.000	0.000	4500.0
3	C24	20.0	0.00	11000.0	0.0	690.0	69.0	690.0	0.000	0.000	4500.0
4	C24	20.0	90.00	11000.0	0.0	690.0	69.0	690.0	0.000	0.000	4500.0
5	C24	40.0	0.00	11000.0	0.0	690.0	69.0	690.0	0.000	0.000	4500.0

Tableau 10, composition et rigidité, RF-Laminate avec valeur CLT Suisse

Le calcul des déformations est un processus itératif qui demande la répétition de plusieurs opérations pour atteindre un résultat proche des limites de chaque composant.

Étape 1

Une charge de vent est appliquée sous forme de charge linéaire sur le premier système représentant une façade de bâtiment. Chaque segment est articulé aux deux extrémités. Les réactions d'appui horizontal de chaque étage représentent la charge transmise dans chacun des planchers et dans la toiture.

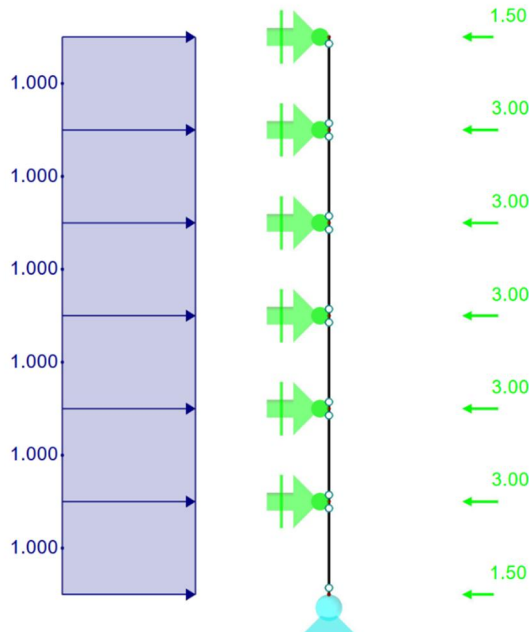


Image 37, système statique de transmission des charges de vent

Étape 2

Les charges ponctuelles représentant les charges de vent transmises par les planchers sont ensuite appliquées sur deux modèles. Celui de gauche possède des appuis ponctuels aux extrémités du panneau. Ce modèle sera ensuite utilisé pour calculer les déformations des assemblages. Celui de droite est modélisé avec des appuis linéiques composés. La partie centrale travaille uniquement en cisaillement et l'extérieur travaille en traction et en compression. Les déformations horizontales du panneau sont déterminées au moyen de ce modèle. Il s'agit de la modélisation la plus représentative de la réalité

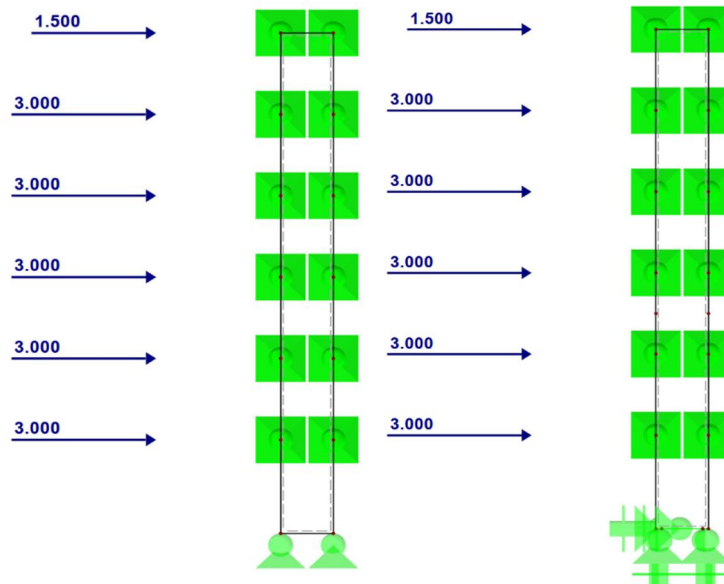


Image 38, système statique avec des appuis ponctuels (gauche) et des appuis linéiques (droite) pour le calcul des déformations

Étape 3

Les déformations horizontales de la paroi, dues aux déformations verticales des assemblages sont calculées manuellement et additionnées avec les données de RFEM.

Les étapes 1 à 3 sont répétées en adaptant la charge de vent jusqu'à atteindre un taux d'utilisation s'approchant de 100 %.

5.6.3.1 Récapitulatif des déformations et des ancrages utilisés
Largeur parois b= 1820 mm

Etages	Nombre de broche [n]	Section de cisaillement [p]	Réaction d'appuis $V_{Ed,z,GT}$ [kN]	W_z [mm]	Charge de vent q_{wd} [kN/m ¹]	$W_m + W_v$ [mm]	W_{tot} [mm]	Utilisation
1	24	4	176	1.82	16.00	9.80	11.62	90%
2	22	4	155	2.56	6.40	15.30	17.86	94%
3	18	4	133	3.54	3.15	20.80	24.34	98%
4	16	4	110	4.29	1.90	26.50	30.79	100%
5	16	4	93	4.36	1.05	31.80	36.16	98%

Tableau 11, déformations, largeur paroi CLT 1820mm

Etages	Nombre de broche [n]	Section de cisaillement [p]	Réaction d'appuis $V_{Ed,z,GT}$ [kN]	W_z [mm]	Charge de vent q_{wd} [kN/m ¹]	$W_m + W_v$ [mm]	W_{tot} [mm]	Utilisation
1	26	4	184	1.58	17.50	9.60	11.18	87%
2	22	4	161	2.54	7.00	14.80	17.34	92%
3	20	4	140	3.20	3.50	20.30	23.50	94%
4	18	4	118	3.94	2.00	26.10	30.04	97%
5	17	4	102	4.13	1.20	31.90	36.03	98%

Tableau 12, déformations, largeur paroi CLT 1910mm

Etages	Nombre de broche [n]	Section de cisaillement [p]	Réaction d'appuis $V_{Ed,z,GT}$ [kN]	W_z [mm]	Charge de vent q_{wd} [kN/m ¹]	$W_m + W_v$ [mm]	W_{tot} [mm]	Utilisation
1	45	4	278	1.16	33.50	10.90	12.06	93%
2	40	4	237	1.62	13.00	16.10	17.72	94%
3	36	4	215	2.17	6.75	21.50	23.67	95%
4	32	4	186	2.62	3.90	27.80	30.42	98%
5	30	4	155	2.76	2.45	32.60	35.36	96%

Tableau 13, déformations, largeur paroi CLT 2410mm

Etages	Nombre de broche [n]	Section de cisaillement [p]	Réaction d'appuis $V_{Ed,z,GT}$ [kN]	W_z [mm]	Charge de vent q_{wd} [kN/m ¹]	$W_m + W_v$ [mm]	W_{tot} [mm]	Utilisation
1	45	4	294	1.18	37.00	11.00	12.18	94%
2	40	4	261	1.72	15.00	16.10	17.82	94%
3	36	4	235	2.26	6.00	21.90	24.16	97%
4	32	4	198	2.92	4.40	27.90	30.82	100%
5	30	4	165	2.99	2.75	33.40	36.39	99%

Tableau 14, déformations, largeur paroi CLT 2520mm

Les tableaux ci-dessus présentent les déformations maximales en fonction des charges horizontales et du type d'assemblage pour les différentes largeurs et hauteur de panneaux CLT pouvant être utilisées dans la conception des deux variantes d'ascenseur disponibles. Afin que ces résultats soient utilisables immédiatement, une conversion des actions appliquées sur chaque paroi en surface de façade pouvant être contreventés est présentée dans le manuel de planification. Comme présenté dans le concept de dimensionnement, les charges sont au niveau de dimensionnement. Afin de déterminer les surfaces de façade pouvant être stabilisées, les conditions suivantes ont été choisies arbitrairement dans la SIA 260, 261 et 265.

- Coefficient de répartition du vent c_h	1.18
- Coefficient de réduction c_{red}	1.0
- Coefficient de force globale c_{f1}	1.35
- Facteur de charge $\gamma_{,0}$	1.0
- Catégorie de terrain	III
- Hauteur totale maximal z	19 m
- Hauteur d'étage h	3.0 m

Les trois valeurs générales de la pression dynamique des charges de vent de l'annexe E de la SIA 261 ont été prises en compte.

- Pression dynamique de vent q_{p0} :	[1] 0.9/ [2] 1.1 / [3] 1.3 kN/m ²
---	--

Conversion des actions de vent en surface de façade A_f :

$$A_f = \frac{q_{wd}}{c_h \cdot c_{red} \cdot c_{f1} \cdot \gamma_{,0} \cdot q_{p0}} \cdot h \quad (12)$$

5.6.3.2 Surface de façade stabilité par la cage d'ascenseur

Etages	Charge de vent q_{wd} [kN/m ²]	Surface de façade A_{f1} [1] [m ²]	Surface de façade A_{f2} [2] [m ²]	Surface de façade A_{f3} [3] [m ²]	$V_{Ed,x}$ [kN]	$V_{Ed,y}$ [kN]
1	16.00	34	27	23	103	176
2	6.40	13	11	9	60	155
3	3.15	7	5	5	39	133
4	1.70	4	3	2	26	110
5	1.00	2	2	1	18	93

Tableau 15, résultats et réactions d'appui, rigidification de bâtiment, paroi CLT 1820mm

Etages	Charge de vent q_{wd} [kN/m ²]	Surface de façade A_{f1} [1] [m ²]	Surface de façade A_{f2} [2] [m ²]	Surface de façade A_{f3} [3] [m ²]	$V_{Ed,x}$ [kN]	$V_{Ed,y}$ [kN]
1	17.50	37	30	25	113	184
2	7.00	15	12	10	66	161
3	3.50	7	6	5	44	140
4	1.90	4	3	3	29	118
5	1.15	2	2	2	21	102

Tableau 16, résultats et réactions d'appui, rigidification de bâtiment, paroi CLT 1910mm

Etages	Charge de vent q_{wd} [kN/m ²]	Surface de façade A_{f1} [1] [m ²]	Surface de façade A_{f2} [2] [m ²]	Surface de façade A_{f3} [3] [m ²]	$V_{Ed,x}$ [kN]	$V_{Ed,y}$ [kN]
1	33.50	70	57	49	216	278
2	13.00	27	22	19	123	237
3	6.75	14	12	10	84	215
4	3.80	8	6	6	59	186
5	2.20	5	4	3	68	154

Tableau 17, résultats et réactions d'appui, rigidification de bâtiment, paroi CLT 2410mm

Etages	Charge de vent q_{wd} [kN/m ²]	Surface de façade A_{f1} [1] [m ²]	Surface de façade A_{f2} [2] [m ²]	Surface de façade A_{f3} [3] [m ²]	$V_{Ed,x}$ [kN]	$V_{Ed,y}$ [kN]
1/(R+UG)	37.00	78	63	54	239	294
2/(1+UG)	15.00	31	26	22	142	261
3/(2+UG)	6.00	13	10	9	75	235
4/(3+UG)	4.30	9	7	6	66	198
5/(4+UG)	2.45	5	4	4	45	165

Tableau 18, résultats et réactions d'appui, rigidification de bâtiment, paroi CLT 2520mm

Ces tableaux ne présentent en aucun cas les possibilités de stabilisation d'un bâtiment complet en utilisant uniquement la cage d'ascenseur. L'analyse de la stabilité globale du bâtiment ne peut en aucun cas être remplacée par les données des tableaux. Dans le calcul de la surface aucun paramètre concernant l'excentricité du bâtiment n'est considéré, bien que selon la SIA 261 une excentricité minimale de 5% doit être considérée lors de l'application des efforts de vent. Cependant les coefficients de réduction en fonction de la hauteur (c_{red}) est égale à 1,0, même dans le cas du module le plus haut. A contrario, le coefficient du profil de répartition du vent (c_h) utilisé, correspond à la variante la plus haute du module. Des tolérances non négligeables sont donc déjà présentes dans le calcul des surfaces de façade.

Ces calculs n'ont pas été réalisés dans l'objectif d'être utilisés tels quels lors de la conception de la structure ou de la cage d'ascenseur, mais ils peuvent servir de base de réflexion pour la conception de structure en CLT et permettent de présenter les capacités structurelles du produit de manière concrète au constructeur bois.

5.6.3.3 Stabilisation des actions sismiques du bâtiment

Dans le cadre de ce chapitre, on observe que les ancrages à réaliser pour supporter les charges de dimensionnement de l'aptitude au service sont très importants. Les capacités des panneaux CLT ne sont donc pas utilisées à leur limite pour que la construction soit réaliste d'un point de vue constructif. Les valeurs limite de dimensionnement des panneaux n'ayant pas été atteintes lors de la vérification de l'aptitude au service, elles ne sont pas non plus atteintes dans le cas d'un séisme. La valeur de dimensionnement du CLT est supérieure avec un facteur de durée d'application de 1,1 au lieu de 0,9 pour le vent.

5.6.4 Contrôle de plausibilité :

Le calcul manuel de la déformation montre des résultats très proches des déformations obtenues avec le modèle RFEM. Les conditions d'appui ont une influence significative sur la déformation horizontale du système complet. Les différences entre deux appuis ponctuels, un appui linéaire et une combinaison de deux appuis linéaires partiels travaillant en traction/compression combinées avec un appui en cisaillement sont importantes. Les résultats montrent également que le CLT est un matériau performant qui supporte des actions importantes. Les efforts de réaction pour lesquels des ancrages sont à concevoir sont rapidement très importants voire difficilement réalisables. Les différentes contraintes sont de manière générale inférieures aux valeurs admissibles. Pour plus d'un ou deux étages, la capacité de contreventement devient très faible, voire presque nulle à l'échelle d'un bâtiment. Ce comparatif a cependant été utile, car il en ressort que le module peut être auto-stable jusqu'à des hauteurs relativement élevées.

Le contrôle de plausibilité a été effectué en appliquant une action horizontale de 45 kN sur la partie supérieure d'un panneau CLT de 1,82 x 6,45 m avec une composition standard de paroi fournie dans le catalogue de détails.



image 39, dimensions et action sur paroi, contrôle de plausibilité

5.6.4.1 Déformation modèles RFEM

Appuis ponctuels aux extrémités :

L'utilisation de deux appuis ponctuels crée des déformations verticales parasites à la base du panneau, ce qui crée ensuite des déformations verticales supérieures aux autres modèles avec une déformation horizontale maximale de 14,3 mm. Soit 150.8 % de déformation par rapport aux calculs manuels. Ce modèle ne correspond pas au fonctionnement des ancrages et conditions d'appui conçus pour le module.

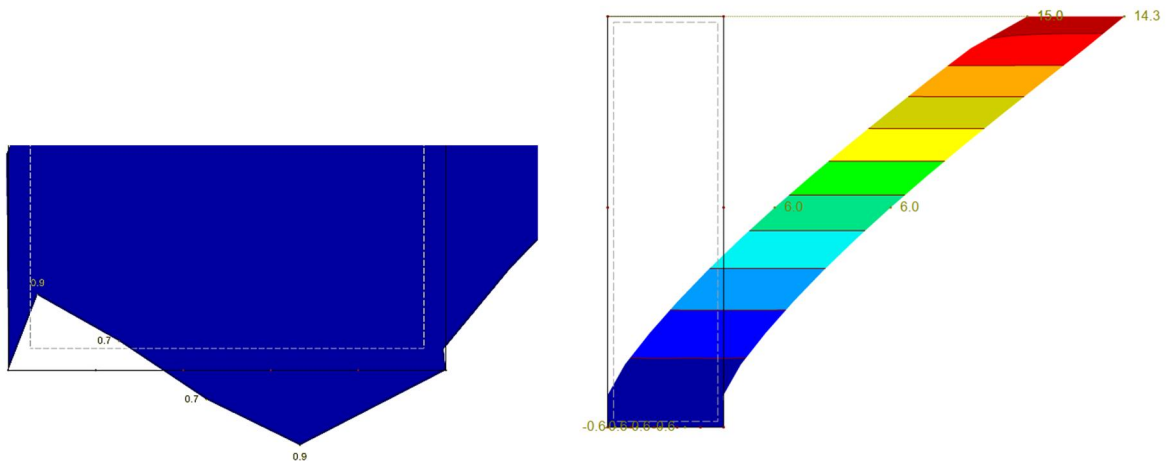


Image 40, déformation horizontale en mm, appui ponctuel aux extrémités

Appui linéique complet :

L'utilisation d'un appui linéaire ne crée pas de déformations verticales ou horizontales à la base du panneau. Une déformation horizontale maximale de 10.7 mm, soit 112.9 % de déformation par rapport au calcul manuel est observée. Malgré des déformations de plus de 12 % supérieurs aux calculs manuels, ce modèle correspond au fonctionnement des ancrages et conditions d'appui conçus pour le module.

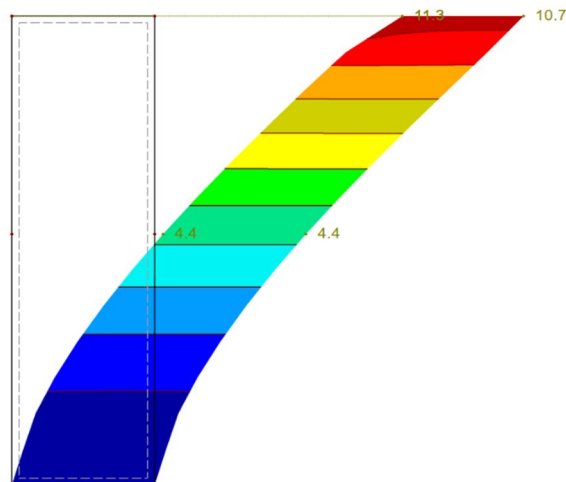


Image 41, déformation horizontale en mm, appui linéique complet

Appuis linéiques combinés :

L'utilisation d'un appui linéique combiné crée de très faibles déformations verticales et horizontales à la base du panneau, provenant probablement des déformations locales du CLT aux appuis. Une déformation horizontale maximale de 10,2 mm, soit 107.6 % de déformation par rapport au calcul manuel est observée. Malgré des déformations de 7 % supérieurs aux calculs manuels, ce modèle est celui qui correspond le mieux au fonctionnement des ancrages et conditions d'appui conçus pour le module. Il sera utilisé pour les calculs de rigidité des assemblages.

Les déformations horizontales déterminantes sont à l'opposé du point d'application de la charge ponctuelle, afin d'éviter de prendre en compte les déformations locales dues aux conditions d'appui ne représentant pas la réalité, de cette manière les déformations maximales globale du panneau sont considérées.

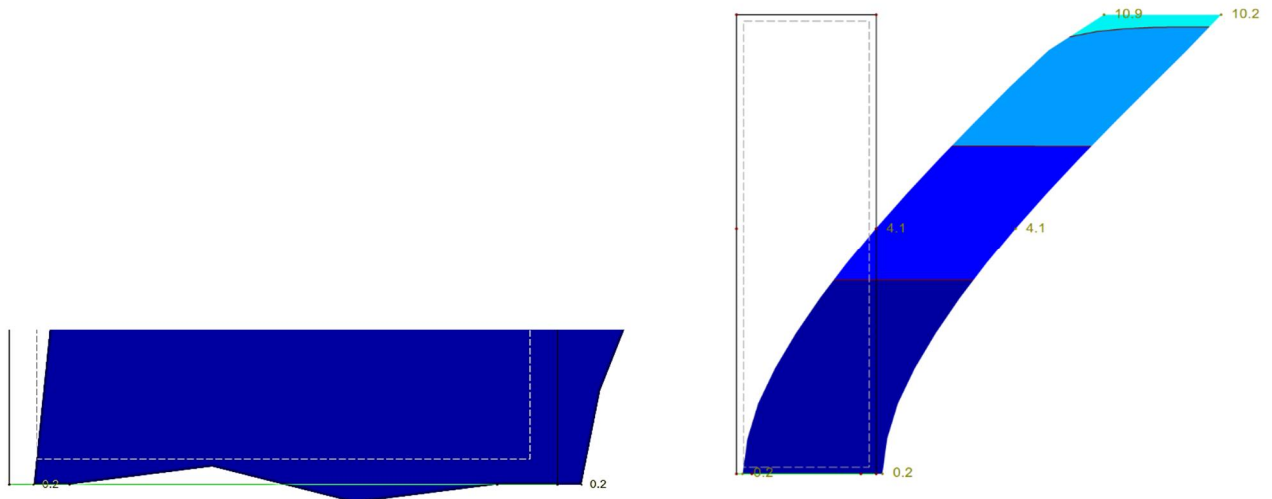


Image 42, déformation horizontale en mm, appui linéique composé

On remarque que les déformations horizontales sont supérieures avec un appui linéique, qui ne souffre pourtant d'aucune déformation verticale ou horizontale. Le phénomène ne trouve pas d'explication exacte dans ce travail, mais l'observation des contraintes de traction et compression montre que la répartition est plus large lorsque les appuis en traction et compression ne se trouvent qu'aux extrémités. Au contraire la zone de cisaillement est plus restreinte, étant limitée à la seule partie centrale du panneau. Ces conditions d'appui, différentes pour la troisième variante, ont plusieurs effets principaux. Premièrement la zone d'appui en cisaillement est plus restreinte, ce qui crée aux appuis une faible déformation horizontale et une déformation verticale visible sur RFEM, mais trop faible pour être quantifiée. Dans un second temps la concentration des appuis verticaux aux extrémités du panneau, diminue les surfaces de traction et compression, ce qui devrait, pour des actions équivalentes, augmenter les contraintes et donc les déformations. Le modèle RFEM ne confirme cependant pas cette hypothèse. Les déformations verticales globales sont même légèrement plus faibles pour le troisième modèle. Le troisième point suffisamment visible pour être remarqué est une diminution des contraintes de cisaillement à l'extrémité des panneaux, ce qui empêche les interactions entre la traction/compression et le cisaillement. Il est envisageable que de manière analogue au fonctionnement d'une poutre triangulée, qui fonctionne plus efficacement sous l'action d'effort purement en traction ou compression,

les déformations du CLT soient plus faibles. Ces questions en suspens ne faisant pas partie du domaine d'étude de ce travail, elles ne sont pas étudiées plus en détail.

Bien que les différences des déformations entre les deux derniers modèles soient faibles, il est intéressant de remarquer les effets engendrés par une variation des conditions d'appui. Il est donc important que le modèle de calcul corresponde à ce qui va être construit dans la réalité. Les contraintes internes déterminantes des couches verticales (couches 1-3-5) sont représentées graphiquement ci-dessous.

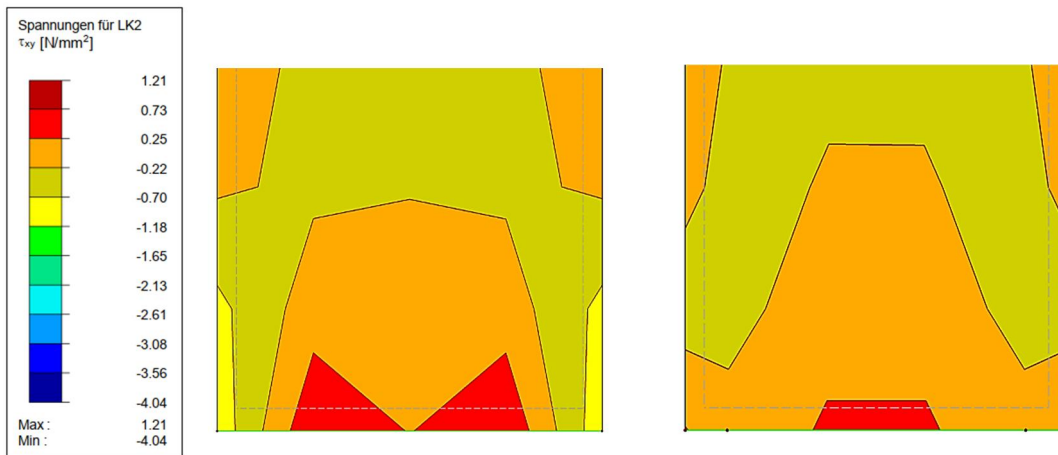


Image 43, contraintes de cisaillement, appui linéique complet (gauche) et composé (droite)

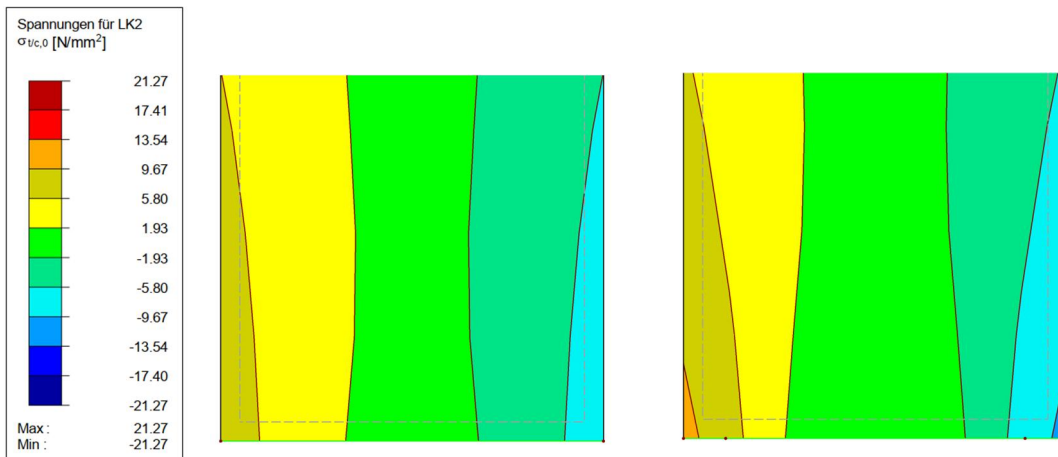


Image 44, contraintes de tractions parallèle au fibre, appui linéique complet (gauche) et composé (droite)

5.6.4.2 Calculs manuel des déformations

Déformation en flexion :

$$w_M = \frac{45 \cdot 10^3 \cdot 6450^3}{3 \cdot \frac{100 \cdot 1820^3}{12} \cdot 11000} = 7.284 \text{ mm}$$

Déformation due au cisaillement :

$$w_V = \frac{45 \cdot 10^3 \cdot 6450}{0.75 \cdot 690 \cdot 140 \cdot 1820} = 2.20 \text{ mm}$$

Les déformations des ancrages sont calculées ici à titre indicatif et ne sont pas prises en compte dans le contrôle de plausibilité.

Déformation du CLT :

$$w_{tot} = 7.284 + 2.2 = 9.48 \text{ mm}$$

Avec les paramètres :

$$h = 6450 \text{ [mm]}$$

$$b = 1820 \text{ [mm]}$$

$$E = 11000 \text{ [N/mm}^2\text{]}$$

$$I = \frac{100 \cdot 1820^3}{12} \text{ [mm}^4\text{]}$$

$$G = 0.75 \cdot 690 \text{ [N/mm}^2\text{]}$$

$$A_S = 140 \cdot 1820 \text{ [mm]}$$

Les valeurs utilisées pour les calculs ci-dessus sont celles fournies par CLT Suisse. Ces mêmes valeurs ont également été utilisées dans la composition créée dans le module RF-Laminate.

6 Comparaison avec la construction massive

La réalisation entière de ce travail repose sur la conception d'une cage d'ascenseur en CLT, cependant dans un projet de rénovation ou de construction neuve, le choix d'une cage d'escalier en bois ou en béton survient tôt dans le déroulement du projet, parfois même avant que l'ingénieur bois soit impliqué. Cette étude comparative préliminaire avec la construction massive a pour objectif d'analyser les points clés de la construction d'une cage d'ascenseur afin de pouvoir amener des arguments clairs et réalistes en faveur de la construction d'une cage d'ascenseur en bois.

6.1 Conditions cadres

La comparaison entre la construction bois et la construction massive est réalisée sur la base de deux facteurs déterminants : le prix et le temps de construction. Deux situations sont comparées : celle de la construction d'un ascenseur accolé à la façade à l'extérieur d'un bâtiment mais intégré dans le périmètre d'isolation et celle de la construction d'un ascenseur à l'intérieur d'un bâtiment. Le prix et le temps de réalisation sont comparés sur la base de devis estimatifs réalisés dans le cadre de ce travail. Les estimations de prix réalisés se concentrent sur la construction-même de la cage d'ascenseur et ne sont pas des estimations sur le coût complet de la réalisation d'un tel projet. Le transport, levage, fondations et construction de la cage sont comparés. La démolition de la façade et des planchers existants et les travaux de finition ne sont pas pris en considération car ils sont identiques, qu'il s'agisse d'une cage en bois ou en béton. De même que le montage et la pose de l'ascenseur ne font pas partie de l'estimation de prix.

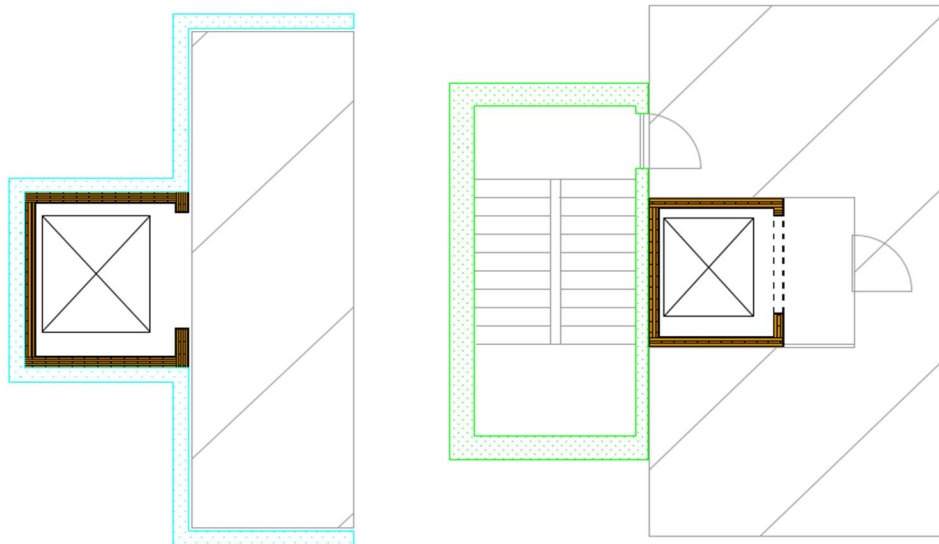


Image 45, cage d'ascenseur extérieure (gauche) et intérieure (droite) du bâtiment

Les deux schémas ci-dessus représentent les deux situations étudiées. Dans les deux cas, les différentes unités d'utilisation, étage par étage, sont reliées entre elles, ce qui a une influence sur la conception anti-incendie, et le bâtiment existant doit être modifié. Pour la variante extérieure, des ouvertures en façade doivent être réalisées et les dalles des différents niveaux doivent être ouvertes afin de créer un passage pour la cage d'escalier. Les plans correspondants sont disponibles en annexe.

6.2 Planification

La planification de la cage d'ascenseur à l'aide du module développé permet un gain de temps global sur la réalisation du projet. Le gain principal étant la réduction de la durée des travaux et de la pose sur le site du chantier. La planification du projet est différente selon chacune des situations. Le manuel de planification propose des solutions et permet au constructeur bois de proposer lui-même deux variantes de cage d'ascenseur, des solutions peuvent rapidement être proposées et le maître d'œuvre peut rapidement prendre une décision concernant l'intégration de l'ascenseur dans le bâtiment. Le projet commence ensuite réellement du côté du constructeur bois.

La planification de la construction est présentée en deux phases distinctes. Dans un premier temps il est important pour un constructeur bois de réussir à se projeter dans le planning général du projet. Les étapes [a] à [e] présentent les thèmes centraux à prendre en considération selon l'avancée du projet. Dans un second temps, des propositions de planification spécifiques à la construction bois sont proposées dans les phases [1] à [5] dans le but d'optimiser au maximum le temps de construction sur place et de diminuer le plus possible les désagréments sur le site de pose.

6.2.1 Planification générale pour la construction bois

a) Définition des exigences générales du projet d'ouvrage

Les exigences concernant l'ascenseur sont déterminées : dimensions à disposition pour la cage d'ascenseur, charge utile nécessaire, disposition des accès, exigences pour les personnes à mobilité réduite, hauteur total de l'ascenseur etc.

L'implantation exacte de la cage d'ascenseur doit également être déterminée : extérieur ou intérieur du bâtiment, intégration ou non dans les périmètres d'isolation thermique et acoustique.

Définition claire des exigences structurelles concernant la cage d'ascenseur : porteur ou non-porteur face aux actions horizontales et/ou verticales, cage d'ascenseur stabilisée par le bâtiment ou autoporteuse etc. Il est possible pour le module de supporter des charges de planchers, d'escaliers, de toiture et de participer à la rigidification du bâtiment, mais ces exigences doivent être prises en considération, car elles ont une influence sur le module.

b) Exigences concernant le module de la cage d'ascenseur

Les exigences concernant la physique du bâtiment, protection thermique, acoustique et protection incendie sont déterminées en tenant compte des différents paramètres précédents.

Les informations concernant les exigences à respecter sont de la responsabilité du planificateur responsable. Le manuel de planification permet au constructeur bois de proposer des solutions et des détails qui sont en adéquation avec ces exigences, mais qui doivent être adaptés à la situation spécifique étudiée.

c) Choix du système et du fournisseur d'ascenseur

Toutes les exigences concernant l'ascenseur en lui-même sont à ce stade réalisables. Il est possible de choisir un fournisseur et un modèle d'ascenseur. Les indications et informations précises seront ainsi à la disposition du constructeur bois pour la construction future du module.

d) Influences de la cage d'ascenseur sur le bâtiment

Lors d'une construction neuve, toute la conception est réalisée en adéquation avec les autres éléments. L'intégration d'une cage d'ascenseur dans ou contre un bâtiment préexistant exerce des influences sur ce bâtiment et inversement.

La transmission des informations entre la maîtrise d'ouvrage et le constructeur du module concerne principalement les domaines suivant: actions de la cage d'ascenseur exercées sur le bâtiment et inversement, fondations existantes ou non nécessaires pour la pose du module, ouvertures dans les planchers et façades, éventuelles modifications du bâtiment, moyens techniques nécessaires pour la pose du module, études des accès nécessaires.

e) Planification générale

Un planning général du projet peut être réalisé en accord avec les fournisseurs d'ascenseurs, ceux de panneau CLT, le constructeur bois et le responsable de la construction ou de la modification du bâtiment.

Ces différentes étapes permettent de déterminer les exigences et de réaliser les échanges d'information autant de la part de la maîtrise d'ouvrage que du planificateur de la cage d'ascenseur. Pour donner suite à cela et en fonction du planning général de la construction, la planification de la construction du module, chez le constructeur bois, peut commencer selon les étapes 1 à 5 de la planification de la réalisation de la construction de la cage d'ascenseur.

6.2.2 Planification de réalisation pour la construction bois

La réalisation d'une cage d'ascenseur en CLT se déroule pour deux situations distinctes (extérieure et intérieure) en 5 étapes principales. Il s'agit essentiellement d'intégration dans des bâtiments déjà existants. Si les étapes concernant le module sont également valables lors d'une construction neuve, celle-ci doit entièrement s'intégrer dans le planning général de la construction de l'ouvrage.

1) Commande des panneaux CLT selon le manuel de planification.

Durant le délai d'attente de production des panneaux CLT, les différents plans d'atelier, de production et de montage peuvent être réalisés. La fabrication du module peut ainsi commencer immédiatement après la réception des panneaux.

2) Planification et production du système d'ascenseur (par Emch SA, par exemple).

Les différentes pièces, rails, supports etc. peuvent être produites chez le fabricant d'ascenseur afin d'être livrées en même temps que les panneaux CLT chez le constructeur bois.

3) Production de la cage d'ascenseur, construction des fondations *in situ*, ouverture de la façade et/ou des dalles.

Les délais de production étant connus relativement précisément, il est possible de faire concorder la construction des fondations et les ouvertures dans les façades et/ou des dalles avec l'assemblage du module en atelier. De cette manière le bâtiment n'est exposé qu'un court laps de temps aux intempéries et autres influences extérieures. Le module peut être livré une fois que les travaux de modification sur le bâtiment ont été réalisés. Les différentes pièces d'ascenseur qui ont été produites durant les phases précédentes sont directement assemblées sur la cage en CLT avant la livraison de l'ensemble sur le chantier.

4) Pose du module d'ascenseur sur les fondations.

La cage d'ascenseur peut être posée sur le chantier. La pose et la livraison peuvent être réalisées en une journée. La pose de tous les ancrages et fixations est dépendante de la situation et du bâtiment, le temps total de pose varie pour chaque projet. La cage d'ascenseur étant posée en une seule étape il est absolument nécessaire de réaliser toutes les ouvertures de façade ou de dalles au préalable (contrairement à une construction en béton où les étapes de fabrication et démolition se succèdent).

5) Pose de l'ascenseur et travaux de finition.

Le fabricant de l'ascenseur peut effectuer le montage de la cabine ainsi que des différents systèmes électriques ne pouvant pas être montés en atelier. Les fixations conçues permettent au monteur de réaliser les réglages fins nécessaires au bon fonctionnement de l'ascenseur. La pose préliminaire des éléments de l'ascenseur permet d'économiser environ 8 à 20 heures de temps de montage. Parallèlement à la pose de l'ascenseur, les raccords de planchers, les renforts de têtes de dalles, la pose de la façade etc. peuvent être réalisés.

Les étapes 1 à 5 sont plus ou moins importantes en fonction du nombre d'étages. Les diagrammes suivants présentent graphiquement des possibilités de planification pour des cages d'ascenseur intérieures et extérieures pour un bâtiment de 6 niveaux sans sous-sol.

Ascenseur extérieur :

Phases	Semaines	Délais de livraison	Jours																											
			1				2				3				4				5				6							
1 et 2	Commande CLT et ascenseur																													
3	Construction fondations										temps de durcissement																			
3	Fabrication cage d'ascenseur																													
3	Démolition façade / planchers																													
4	Pose cage ascenseur																													
5	Pose ascenseur																													
5	Travaux de finition																													

Tableau 19, diagramme de planification, cage d'ascenseur extérieure

Ascenseur intérieur :

Phases	Semaines	Délais de livraison	Jours																											
			1				2				3				4				5				6							
1 et 2	Commande CLT et ascenseur																													
3	Construction fondations										temps de durcissement																			
3	Fabrication cage d'ascenseur																													
3	Démolition façade / planchers																													
4	Pose cage ascenseur																													
5	Pose ascenseur																													
5	Travaux de finition																													

Tableau 20, diagramme de planification, cage d'ascenseur intérieure

6.2.3 Commentaire sur la planification en construction massive

Lors de la construction d'une cage d'ascenseur en béton il existe principalement deux techniques de construction différentes, soit en béton coulé, soit béton préfabriqué. Dans le cas de l'intégration d'un ascenseur à l'intérieur d'un bâtiment existant, la première technique sera privilégiée, car elle permet de ne pas livrer d'éléments trop grands et trop lourds à l'intérieur du bâtiment. Le déroulement du projet devient très linéaire. Les fondations sont construites, puis la fabrication de la cage est réalisée étage par étage avec

une démolition des dalles au fur et à mesure de l'avance de la construction. Le temps de construction *in situ* est maximum. La deuxième technique ressemble sur certains points au module en bois. La préfabrication des éléments en béton permet de la même façon que pour le module en bois de diminuer le temps de chantier. L'utilisation d'éléments préfabriqués en béton réduit nettement l'avantage d'une construction en bois en terme de temps de construction. Toujours est-il que le potentiel de préfabrication en bois reste encore nettement supérieur.

6.3 Comparaison de la durée de construction

6.3.1 Cage d'ascenseur intérieure en béton coulé

Données de base :

Construction des fondations :	env. 7 jours
Construction de la cage d'ascenseur et démolition :	env. 5 jours par étage
Pose de la cage d'ascenseur :	env. 3 jours
Pose de l'ascenseur :	Selon fournisseur d'ascenseur
Finitions, construction intérieure, façade :	env. 15 jours

Semaines	1							2							3							4							5							6							7							8							9									
Jours	1	2	3	4	5	6	7	8	9	10	11	12	13	14	15	16	17	18	19	20	21	22	23	24	25	26	27	28	29	30	31	32	33	34	35	36	37	38	39	40	41	42	43	44	45																					
Construction fondations	■																																																																	
Construction cage + démolition								■																																																										
Construction dalle fermeture																																														■																				
Pose ascenseur																																																					■													
Travaux de finition																																																												■						

Tableau 21, planification d'ascenseur intérieur en béton coulé

6.3.2 Cage d'ascenseur intérieure en béton CLT

Données de base :

Construction des fondations :	env. 7 jours
Temps de durcissement du béton :	env. 14 jours
Construction de la cage :	Construction durant la démolition
Démolition de planchers :	env. 2 jours par étage
Pose de la cage d'ascenseur :	env. 1 à 3 jours
Pose de l'ascenseur :	Selon fabricant d'ascenseur (économie de temps avec pré montage des rails, 8 à 20 heures)
Finitions, construction intérieure, façade :	env. 15 jours

Semaines	1					2					3					4					5					6				
Jours	1	2	3	4	5	6	7	8	9	10	11	12	13	14	15	16	17	18	19	20	21	22	23	24	25	26	27	28		
Construction fondation	■																													
Fabrication cage d'ascenseur	■																													
Démolition dalle						■																								
pose cage ascenseur																					■									
Pose ascenseur EMCH						■																								
Travaux de finition																										■				

Tableau 22, planification d'ascenseur intérieur en CLT

L'analyse de la planification d'une construction de cage d'ascenseur en CLT en lieu et place d'une construction en béton coulé ne laisse que peu de doute quant au temps gagné ! En effet le poids du béton empêche, dans la majorité des cas, le maniement d'un module

préfabriqué à l'intérieur d'un bâtiment. La technique du béton coulé implique un déroulement quasiment linéaire du projet. D'après les comparaisons réalisées ci-dessus, le projet de construction global peut-être réduit d'environ 20 jours avec l'utilisation d'un module en CLT.

6.3.3 Cage d'ascenseur extérieure en béton préfabriqué

Données de base :

Construction des fondations :	env. 7 jours
Temps de durcissement de béton :	env. 14 jours
Pose de la cage et démolition de la façade :	env. 8 jours et 1 jours par étage
Pose de l'ascenseur :	Selon fournisseur d'ascenseur
Finitions, construction intérieure, façade :	env. 15 jours

Semaines	1					2					3					4					5					6					7				
Jours	1	2	3	4	5	6	7	8	9	10	11	12	13	14	15	16	17	18	19	20	21	22	23	24	25	26	27	28	29	30	31	32	33	34	35
Construction fondations	temps de durcissement																																		
Construction cage ascenseur																																			
Démolition façade																																			
Pose ascenseur																																			
Travaux de finition																																			

Tableau 23, planification d'ascenseur extérieur en béton préfabriqué

6.3.4 Cage d'ascenseur extérieure en CLT

Données de base :

Construction des fondations :	env. 7 jours
Temps de durcissement du béton :	env. 14 jours
Démolitions de la façade :	env. 1 jours par étage
Pose de la cage d'ascenseur :	env. 1 à 3 jours
Pose de l'ascenseur :	Selon fabricant d'ascenseur (économie de temps avec pré montage des rails, 8 à 20 heures)
Finitions, construction intérieure, façade :	env. 15 jours

Semaines	1					2					3					4					5					6				
Jours	1	2	3	4	5	6	7	8	9	10	11	12	13	14	15	16	17	18	19	20	21	22	23	24	25	26	27	28		
Construction fondation	temps de durcissement																													
Fabrication cage d'ascenseur																														
Démolition façade																														
Pose cage ascenseur																														
Pose ascenseur																														
Travaux de finition																														

Tableau 24, planification d'ascenseur extérieur en CLT

Les estimations de temps qui semblent montrer qu'en terme de temps de construction l'utilisation d'un module préfabriqué en béton diminue sensiblement les avantages d'un module préfabriqué en bois ; il n'en reste pas moins qu'un gain de temps d'environ sept jours reste envisageable avec un module en CLT et que de surcroît, ce gain de temps est réalisé sur le site de pose, ce qui est un avantage non négligeable. D'autant plus encore que la pose des différents éléments techniques et sécuritaires (plateformes de travail) peut être effectuée en atelier.

6.4 Comparaison de coût

Délimitations et applications :

Des devis estimatifs ont été réalisés pour la construction bois et pour la construction massive. Pour les deux situations mentionnées précédemment, l'entreprise spécialisée en génie civil AJS a fourni les informations et les devis selon leur expérience. L'estimation concernant la construction bois est réalisée selon les prix et les informations de Timbatec. Les devis et calculs d'honoraires sont réalisés selon la norme SIA 103 pour un professionnel spécialisé. Un niveau de $\pm 20\%$ est à prendre en considération. Les quantités sont estimées selon les schémas en annexe, avec une marge d'environ 10 % de matériaux supplémentaires afin de correspondre à la réalité lors de la production. Contrairement à la définition du CAN 332, les surfaces de CLT des ouvertures des portes n'ont pas été déduites (les panneaux doivent être achetés en entier). Les fondations en béton pour une cage d'ascenseur en CLT, utilisent directement les chiffres des devis sur la construction massive. Dans ce travail les prix des devis estimatifs sont ventilés autrement que dans les documents originaux afin de comparer séparément les différents coûts. Les coûts de construction d'une façade en bois avec isolation ont été calculés et intégrés dans l'analyse, afin de nuancer les estimations avec un prix plus global.

Il est clair qu'il ne s'agit là ni d'une estimation de coût applicable de manière générale (et réutilisable dans l'état pour d'autres situations), ni d'une estimation de coût représentant un projet de construction de A à Z. Les prix proposés représentent une estimation grossière d'avant-projet en comparant deux situation identiques réalisées avec des techniques de constructions différentes dans le but de pouvoir présenter et comparer des chiffres reposant sur la même base !

6.5 Cage d'ascenseur intérieure

Construction bois (CLT)		Construction massive (béton coulé)		Différence [CHF]
Description / Groupe	Prix [CHF]	Description / Groupe	Prix [CHF]	
[1] Préparation des travaux Transport Planification	21'000.00	[1] Préparation des travaux Transport Planification	23'990.00	+2'990.00
[2] Fondations (réserve incl.)	6'248.00	[2] Fondations Parois cage d'ascenseur Toiture Réserve	64'600.00	+26'776.00
[2] Parois cage d'ascenseur CLT et toiture	28'705.00			
[2] Réserve construction bois	2'871.00			
Sous-total sans TVA	58'824.00	Sous-total	88'590.00	+29'766.00
TVA 7,7%	4'530.00	TVA 7,7%	6'821.00	
Total TVA inclus	63'354.00	Total TVA incl.	95'411.00	+32'045.00

Tableau 25, comparaison des devis estimatifs, ascenseur intérieur

Lors de la construction d'une cage d'ascenseur intérieure d'un bâtiment existant la comparaison entre les devis estimatifs montre un très net avantage pour la construction bois. La préparation des travaux, le transport et la planification présentent des coûts

relativement proches avec une plus-value de 15 % environ pour la construction en béton. En ce qui concerne la construction de la gaine et des fondations, la construction massive est estimée environ 70% plus chère et la différence sur l'ensemble du devis est d'environ 50% par rapport à la construction en CLT. L'impossibilité de préfabrication pour le béton coulé ainsi que les mesures constructives nécessaires à une fabrication dans les règles l'art rendent la situation très favorable à une construction bois. L'exemple le plus manifeste est l'épaisseur des murs de la gaine. Des murs en béton de 200 mm sont nécessaires afin de respecter les distances minimales des armatures et du coulage de béton, contre 120 mm d'épaisseur pour le CLT. Par rapport au bois les quantités de matériaux supplémentaires, combinées à la préfabrication quasiment inexistante crée un écart de prix très important, vu que le prix au mètre cube de béton est plus élevé. Ces estimations doivent être nuancées car elles ne prennent pas en considération les travaux à réaliser après la construction de la gaine. Travaux à réaliser quelque soit la variante choisie mais dont la technique et les coûts vont varier en fonction du système choisi. Dans le cas où l'entier du bâtiment est en construction massive, il sera plus facile d'effectuer les raccords de dalle sur une gaine en béton, les coûts globaux vont donc devenir plus favorables pour la construction en béton. Dans le cas contraire où les planchers sont en construction légère, leur liaison à la cage d'ascenseur est très aisée. Les coûts globaux peuvent devenir encore plus favorables à la construction bois. Il est important de prendre en compte que d'autres variantes, en maçonnerie, brique etc. pourraient être proposées. Il n'est donc pas possible, sur les bases de cette comparaison, d'affirmer que la construction bois est la technique de fabrication la plus économique. Mais cela montre que l'utilisation du module en CLT est dans cette situation une solution très intéressante et concurrentielle en termes de temps de construction et de coût.

6.6 Cage d'ascenseur extérieure

Construction bois (CLT)		Construction massive (béton préfa.)		Différence [CHF]
Description / Groupe	Prix [CHF]	Description / Groupe	Prix [CHF]	
[1] Préparation des travaux Transport Planification	24'700.00	[1] Préparation des travaux Transport Planification	23'660.00	-1'040.00
[2] Fondations (réserve incl.)	7'473.00	[2] Fondations Parois cage d'ascenseur Toiture (réserve incl.)	60'900.00	+15'581.50
[2] Parois cage d'ascenseur CLT et toiture	32'458.00			
[2] Réserve construction bois	5'387.55			
[3] Façade	21'417.50	[3] Façade	(21'417.50)	0.00
Sous-total sans TVA	91'436.05	Sous-total	105'977.00	+14'541.00
TVA 7,7%	7'040.00	TVA 7,7%	8'160.00	
Total TVA incl.	98'476.05	Total TVA incl.	114'138.00	+15'662.00

Tableau 26, comparaison des devis estimatifs, ascenseur extérieur

La comparaison des devis estimatifs fait ressortir les avantages pour la construction bois, mais avec une différence moins marquée. Globalement les coûts pour la préparation, le

transport et la planification sont pratiquement similaires avec une estimation d'environ 5 % inférieure pour la construction massive. La construction de la gaine, fondation comprise est d'environ 35% plus chère avec les éléments en béton. La différence de prix d'environ 16'000 CHF provient principalement de la pose des éléments. Si le module en béton permet de compenser un certain nombre de désavantages en termes de préfabrication, le nombre d'éléments et le temps nécessaire à leur pose reste plus élevé que pour un système similaire en bois. Comme relevé précédemment, la construction d'une façade est nécessaire dans toutes les situations avec un module en CLT, tandis qu'il est possible d'économiser sur ce poste pour la construction massive avec un module en béton apparent. Mais les coûts de fabrication et de pose de celui-ci augmenteraient, si une qualité de béton apparent devait être utilisée. Une cage d'ascenseur en bois avec une façade en bois ne tient certainement pas la comparaison de prix avec une cage d'ascenseur extérieure en béton sans doublage de façade supplémentaire, vu que l'estimation de la façade est plus haute que la différence de prix entre les deux projets. Les deux objets ainsi présentés ne sont globalement plus pareils en termes d'esthétique, d'isolation etc. et sont donc difficilement comparables. Globalement, en considérant une composition de façade en bois avec isolation, la construction bois reste environ 16 % meilleur marché. Cette comparaison permet, bien que présentant des différences moindres que pour la construction d'un ascenseur intérieur, de situer objectivement à quel niveau de prix se situe ce module de cage d'ascenseur en CLT face à un système concurrent comportant certaines caractéristiques similaires, comme la conception modulaire et la préfabrication.

6.7 Discussion des résultats de l'étude comparative

Lors de la construction d'une cage d'escalier en béton il existe principalement deux techniques, le béton coulé et le béton préfabriqué. Sous certains aspects, cette deuxième technique ressemble au module en bois, sans en avoir toutes les caractéristiques qu'elles soient positives ou négatives. Selon le bureau AJS, lors de la construction d'une cage d'ascenseur à l'intérieure d'un bâtiment, le béton coulé serait la technique proposée en premier lieu car le processus de montage et le transport des matériaux dans le bâtiment existant empêcherait l'utilisation d'un module préfabriqué. Lors de la construction d'un bâtiment neuf, le béton coulé serait également la solution préférée. Et lors de la construction d'une cage d'ascenseur extérieure, une gaine en béton préfabriquée est une solution plus efficace, pour laquelle un tel produit existe déjà le marché. Dans ce cas, le gain de temps sur le chantier et certains avantages de la construction en bois sont partiellement perdus. Il est alors important pour le planificateur responsable d'avoir des arguments clairs et fondés pour exposer, malgré tout, les avantages et les bénéfices d'une construction en bois.

La comparaison des variantes dans ce chapitre ne fait que de proposer une première vision du sujet. En l'absence de données précises disponibles concernant la construction d'objets relativement similaires mais avec des matériaux différents, l'étude de devis estimatifs présente une alternative intéressante. S'il ne s'agit que d'estimations avec un degré de précision d'environ $\pm 20\%$, celles-ci sont réalisées en se basant sur une situation identique pour les deux types de matérialisation. Les devis ainsi que les estimations de temps de construction ont de plus été réalisés en externe par un bureau spécialisé dans le génie civil, informé de l'utilisation des données fournies dans le cadre de la comparaison avec une construction bois. Les estimations pour la construction bois ont été réalisées avec les données internes de Timbatec et contrôlées par un ingénieur spécialisé. La partialité de ces comparaisons est ainsi réduite au maximum possible dans le cadre de ce travail. Les résultats

et données ainsi obtenus sont utilisés dans le but de fournir au constructeur bois, une introduction et des bases à la comparaison des systèmes.

Qu'il s'agisse d'une construction intérieure ou extérieure en utilisant le matériau bois, les temps de construction sont nettement inférieurs à la construction massive. De plus avec la construction bois, les étapes peuvent se succéder sans interruption, contrairement à la construction en béton où de nombreux temps de prise et durcissement sont nécessaires. Du point de vue de la préfabrication, le bois, spécifiquement le CLT, reste un matériau difficilement concurrentiel, et cela d'autant plus pour ce type de projet.

Les différences de prix entre la construction bois et la construction massive sont très claires. Bien que celles-ci soient très prononcées, particulièrement lors de la construction d'un cage intérieure, elles restent cohérentes avec les quantités de matériaux utilisés et le taux de préfabrication possible. Pour construire une cage d'ascenseur intérieure en béton il faut réaliser des coffrages et les monter au fur et mesure que le béton est coulé, en ouvrant les dalles des étages supérieurs, les uns après les autres. Et pour permettre la mise en place de l'armature et le passage du béton, il faut une épaisseur de mur relativement importante. La cage d'ascenseur en bois n'est rien d'autre qu'un cube de bois entièrement préfabriqué, autoporteur où les assemblages sont faciles à réaliser et qui est largement capable de supporter les charges de l'ascenseur. Les différences d'estimations sont cohérentes avec tous ces facteurs. De manière analogue aux durées de construction, les écarts sont nettement réduits lors d'une application à l'extérieur. Les possibilités de préfabrication du béton augmentent, les coûts de celui-ci peuvent être largement optimisés. Parallèlement, les exigences constructives et structurelles appliquées au module prennent l'ascenseur, principalement à cause des influences extérieures, ce qui augmente les coûts de construction mais également la charge de planification et de conception.

Ces estimations représentent bien les situations choisies, mais ne sont valables que pour celle-ci. Les variations de faible amplitude ont des incidences notables sur l'ensemble des estimations. L'utilisation structurelle d'une cage intérieure peut suivant les situations impliquer une utilisation de panneaux CLT épais, un encapsulage complet et des assemblages/ancrages beaucoup plus performants, alors que très peu de changements sont à considérer pour la construction en béton vu que ces exigences étaient déjà auparavant nécessaires pour des raisons constructives.

7 Conclusion

7.1 Discussion et résultats

Ce travail décrit l'aboutissement d'un processus cyclique où chaque domaine a des implications sur les autres. La restitution très segmentée et linéaire des résultats n'est représentative ni de la méthode de travail utilisée ni du déroulement réel d'un projet de construction de cage d'ascenseur. Le module de cage d'ascenseur intègre toutes les exigences abordées dans ce travail. Si les différentes vérifications structurelles effectuées n'ont pas pour objectif de déterminer si cette construction fonctionne dans toutes les situations sans étude supplémentaire, elles servent indéniablement à déterminer si le module proposé peut être utilisé dans les situations prévues. Et lors d'une application concrète, elles se trouveront confirmées par l'expertise ultérieure réalisée par un planificateur spécialisé. Les méthodes de dimensionnement directement présentées permettent de les reproduire lors d'une future application. Les résultats obtenus correspondent ainsi aux attentes formulées dans les objectifs de ce travail.

Les nombreux avantages ainsi que les points positifs de la construction d'une cage d'ascenseur en bois ont été démontrés et présentés au cours de ce travail. Le CLT, matériau beaucoup plus homogène que le bois massif ou lamellé-collé permet la construction de dimensions importantes en limitant les inconvénients liés au matériau bois qui limite les dimensions disponibles. Le niveau de préfabrication peut être très élevé, allant jusqu'au montage des rails et des différents systèmes de l'ascenseur. La préfabrication permet également la superposition de certaines étapes de production et de construction. Les produits de la marque CLT Suisse sont fabriqués avec une matière première provenant entièrement des forêts suisses, le bilan écologique global de la construction est donc aussi positif sur ce point.

Durant les dernières années, les fournisseurs d'ascenseur se sont principalement concentrés sur la conception de systèmes s'intégrant dans des gaines en béton ou en verre, cela dit l'intérêt grandissant pour la construction bois montre que c'est un matériau avec lequel il est très intéressant de travailler. La construction d'une cage d'ascenseur en bois est intéressante pour le constructeur bois vu que la quantité de travail pouvant être réalisée dans ses propres ateliers est source de plus-value pour lui. La conception de l'ensemble de la gaine d'ascenseur devient plus collaborative entre les corps de métiers. La fabrication et certaines questions techniques sont résolues par le constructeur bois, et le fournisseur d'ascenseur gagne un partenaire capable de proposer lui-même une gaine en bois pour se diriger par la suite vers un fournisseur d'ascenseur. On est en présence d'un réel gain économique réalisé par les constructeurs bois et les fournisseurs d'ascenseurs et cela non pas uniquement par le transfert d'une part de marché provenant de la construction massive.

Il subsiste cependant des désavantages auxquels un planificateur est confronté lors d'un tel projet. Les fabricants d'ascenseurs concevant principalement des pièces pour des cages en béton ou en verre, à ce stade elles ne peuvent être utilisées sur du bois qu'après qu'une étude complète du système soit effectuée. Il reste donc au planificateur du domaine bois de présenter un système qui fonctionne. L'imposition de l'utilisation d'un système permettant le coulissement en longueur des rails de guidage par rapport au panneau dicté par des variations dimensionnelles hygrométriques même restreintes est un facteur contraignant. Ce système n'est normalement utilisé que dans les constructions de plus de 30 mètres afin que le fluage du béton s'effectue sans engendrer de dégâts.

La protection incendie d'une construction bois est plus compliquée à réaliser que pour des matériaux incombustibles, car la construction en bois impose des doublages voire des encapsulages en matériau incombustible ainsi que la juste réalisation des compositions et des assemblages selon des directives très précises. Mais le CLT propose une des solutions les plus adaptées pour ce type de construction.

7.2 Réalisation de l'objectif

Les résultats de ce travail correspondent aux objectifs formulés lors des préliminaires de la conception de cette cage d'ascenseur. Un manuel de planification ainsi qu'un catalogue de détails, rédigés et dictés par les résultats de ce travail sont présentés en annexe. Des solutions pour l'intégration des composants techniques de l'ascenseur ainsi que pour résoudre les problèmes inhérents aux différences de variations géométriques etc. ont été développées. Les différentes possibilités en matière d'implantation et d'utilisation ainsi que leurs paramètres ont également été étudiées et une attention particulière a été accordée aux points faibles de chaque situation. L'objectif principal, soit la description de la réalisation d'une cage d'ascenseur en bois lamellé croisé applicable pour la rénovation, extension et construction de bâtiment, est atteint. Ce concept est basé sur un enchevêtrement de différents domaines de construction tels que la physique du bâtiment, la protection incendie ou encore de l'analyse structurale. Chacun de ces domaines a été étudié avec le niveau de détail requis par ce travail. La cage d'ascenseur peut donc être conçue telle quelle dans toutes les situations prévues par le manuel de planification annexé.

Ce manuel de planification complété d'un catalogue de détails va être proposé à différents constructeurs bois par l'entreprise Olwo SA dans le but d'avoir un retour sur leurs besoins en la matière et ainsi de pouvoir réaliser une documentation exhaustive à l'intention des clients de CLT Suisse. Les résultats obtenus dans le cadre de ce travail constituent la base de cette documentation.

7.3 Points à approfondir

Les résultats de ce travail de bachelor ouvrent des perspectives intéressantes, car une quantité importante d'informations concernant le domaine bois sont transmises de façon simple et compréhensible à l'intention du constructeur bois. Il sera possible de concevoir différemment ce type de projet, les charpentiers pourront en être les acteurs principaux. Le développement futur de cette problématique pourra être présenté sous les axes principaux suivants: Le développement et l'optimisation de la production du module par la création de plans d'atelier, de modèles 3D de production etc., créations qui pourront être mises à disposition des personnes intéressées. L'ensemble de ce concept pourra être par la suite utilisé comme instrument de vente et de marketing. CLT Suisse propose avec ce projet une solution innovante et un produit qui n'existe pas encore sur le marché. Les capacités qu'une entreprise a d'offrir des solutions dans un domaine technique pointu et relativement peu courant, leur amèneront une indéniable plus-value. Le dernier axe de réflexion concerne les produits CLT Suisse de manière générale. La possibilité de collage des chants des planches permet une simplification et une optimisation d'autres domaines de construction. Ce collage supplémentaire pourra garantir l'étanchéité du panneau autant en termes de protection incendie (utilisation en tant qu'élément Eltt) que de physique du bâtiment où les épaisseurs suffisantes de bois permettent son application directe en tant que pare-vapeur. Le collage des chants permet enfin d'augmenter la rigidité du panneau et de supprimer, d'un point de vue théorique, les efforts de torsion dans les surfaces collées entre les champs de croisement des couches de planches.

8 Sources et littérature

- P. Niemz, R. Popper, , G. Eberle: Formbeständigkeit von Massivholzplatten bei Differenzklimalagerung, Eidgenössische Technische Hochschule ETH Zentrum .
- Johann Maître, thèse de Bachelor en technique du bois Nr. H / 1201 / 985 / 18 / 5, Assemblage en longueur de panneau multicouches: développement et analyse de différentes méthode de renforcement de joint collées, 2018.
- Björn Schär, thèse de Bachelor en technique du bois Nr. H / 1200 / 951 / 17 / 5, Tragwerksanalyse Erdbebeneinwirkung, Vergleich und Analyse von statischen Modellen, 2017.
- Antonin Poirier, projet de fin d'étude Nr. D'ordre : 17-62, Étude des panneaux CLT en utilisation murs-planchers et modélisation aux éléments finis, 2017.
- KLH MAssivholz GmbH : Bemessung nach Eurocode 5, Version 01/2012.
- Markus Wallner-Novak, Josef Koppelhuber: Kurt Pock, Pro:Holz, Brettsperrholz Bemessung, Grundlagen für Statik und Konstruktion nach Eurocode, juillet 2013.
- Markus Wallner-Novak, Manfred Augustin, Josef Koppelhuber, Kurt Pock: Pro:Holz, Brettsperrholz Bemessung Band 2, Anwendungsfälle, janvier 2018.
- Technische Universität Graz et al.: BSPhandbuch, Holzmassivbauweise in brettsperrholz, Nachweise auf Basis des neuen Europäischen Normenkonzept, 2019.
- Hans Joachim Blass, Thomas Uibel, Universität Karlsruhe (TH) Bemessungsvorschläge für Verbindungsmittel in Brettsperrholz.
- Daniel Türlér : Discussion dans le cadre de la collaboration interentreprise pour la réalisation du présent travail de bachelor, 2019.

9 Index des images

image 1, installation de triage, JPF-Ducret SA Orge, (Fritschi 2019)	11
image 2, mise en plis des planches encollées, JPF-Ducret SA Orges (VD) (Fritschi 2019) ...	12
image 3, panneau CLT Suisse mis sous presse, JPF-Ducret SA Orges (VD) (Fritschi 2019) ...	12
image 4, calibrage panneau CLT, JPF-Ducret SA, Orges (VD) (Fritschi 2019)	13
Image 5, coupe horizontale, assemblage toiture-parois, cage d'ascenseur extérieur	19
Image 6, ascenseur entièrement dans la cage d'escalier, sans contact avec une cellule d'utilisation sensible au bruit.	20
Image 7, cage d'ascenseur en contact direct avec une cellule d'utilisation sensible au bruit	21
Image 8, concept modulaire, cage d'ascenseur sans sous-sol	22
Image 9 , module « étage par étage »	23
Image 10, conception modulaire, cage d'ascenseur avec sous-sol.....	23
Image 11, largeur et profondeur de cage, Emch 2019	24
Image 12, hauteurs et profondeurs minimales de la cage, Emch 2019.....	24
Image 13, construction usuelle possible d'une cage d'ascenseur intérieure au bâtiment ..	26
Image 14, construction usuelle possible d'une cage d'ascenseur extérieure au bâtiment ..	27
Image 15, concept d'assemblage du module.....	34
Image 16, vue des ancrages contre une façade (gauche) et vue des ancrages sur les fondations (centre et droite)	35
Image 17, représentation schématique des déformations en coupe de la cage d'ascenseur	36
image 18, déformations horizontales cage escalier extérieur	37
Image 19, modèle RFEM 3D, ascenseur extérieur	38
Image 20, déformations cage d'ascenseur extérieure avec ou sans porte.....	38
Image 21, position des appuis linéiques	40
Image 22, traction parallèle au fibre du bois, couches 1-3-5.....	41
Image 23, contraintes de traction, couche 1,3 et 5. Section composée (gauche), panneau sur la hauteur complète (droite)	42
Image 24, modèle statique, ascenseur intérieur sans rigidification du bâtiment.....	43
Image 25, emplacement de la languette déterminante	44
Image 26, assemblage du module en longueur.....	45
Image 27, assemblage toiture	46
Image 28, charge de dimensionnement des ancrages et assemblage du module	47
Image 29, assemblage sur fondation, contreventement du bâtiment	48
Image 30, implantation sur fondation, variante 1 et 2	50
Image 31, ancrage en cisaillement sur fondation, variante 1 (gauche) et 2 (droite)	50
Image 32, fixation renvoi de câble, variante 1 (centre) et variante 2 (droite)	52
Image 33, fixation des rails sur le CLT 1 (droite), 2 (centre) et 3 (droite)	53
Image 34, crochet de levage de cabine d'ascenseur	54
Image 35, situation d'étude, comparaison des rigidités.....	58
Image 36, parois et action, comparaison de rigidité.....	58
Image 37, système statique de transmission des charges de vent	60
Image 38, système statique avec des appuis ponctuels (gauche) et des appuis linéiques (droite) pour le calcul des déformations	61
image 39, dimensions et action sur paroi, contrôle de plausibilité.....	65
Image 40, déformation horizontale en mm, appui ponctuel aux extrémités.....	66
Image 41, déformation horizontale en mm, appui linéique complet	66
Image 42, déformation horizontale en mm, appui linéique composé	67

Image 43, contraintes de cisaillement, appui linéique complet (gauche) et composé (droite)68
Image 44, contraintes de tractions parallèle au fibre, appui linéique complet (gauche) et composé (droite)68
Image 45, cage d'ascenseur extérieure (gauche) et intérieure (droite) du bâtiment.....70

10 Index des tableaux

Tableau 1, valeur de résistance du bois massif selon la norme EN 338:2016 DE.....	14
Tableau 2, exigences utilisation des matériaux, bâtiment de faible et de moyenne hauteur	16
Tableau 3, exigences en matière de protection incendie, bâtiment de faible hauteur	16
Tableau 4, exigences en matière de protection incendie, bâtiment de moyenne hauteur	17
Tableau 5, données de base, Emch 2019.	25
Tableau 6, coefficient de retrait/gonflement hygrométrique, SIA 265-1.....	31
Tableau 7, comparatif de rigidité, parois CLT-CLT.....	57
Tableau 8, comparatif de rigidité, parois béton et CLT	57
Tableau 9, comparatif de rigidité, parois ossature bois et CLT	57
Tableau 10, composition et rigidité, RF-Laminate avec valeur CLT Suisse	60
Tableau 11, déformations, largeur paroi CLT 1820mm	62
Tableau 12, déformations, largeur paroi CLT 1910mm	62
Tableau 13, déformations, largeur paroi CLT 2410mm	62
Tableau 14, déformations, largeur paroi CLT 2520mm	63
Tableau 15, résultats et réactions d'appui, rigidification de bâtiment, paroi CLT 1820mm	64
Tableau 16, résultats et réactions d'appui, rigidification de bâtiment, paroi CLT 1910mm	64
Tableau 17, résultats et réactions d'appui, rigidification de bâtiment, paroi CLT 2410mm	64
Tableau 18, résultats et réactions d'appui, rigidification de bâtiment, paroi CLT 2520mm	64
Tableau 19, diagramme de planification, cage d'ascenseur extérieure	73
Tableau 20, diagramme de planification, cage d'ascenseur intérieure.....	73
Tableau 21, planification d'ascenseur intérieur en béton coulé.....	74
Tableau 22, planification d'ascenseur intérieur en CLT.....	74
Tableau 23, planification d'ascenseur extérieur en béton préfabriqué.....	75
Tableau 24, planification d'ascenseur extérieur en CLT	75
Tableau 25, comparaison des devis estimatifs, ascenseur intérieur.....	76
Tableau 26, comparaison des devis estimatifs, ascenseur extérieur	77

11 Déclaration sur l'honneur

J'assure que j'ai rédigé moi-même cette thèse, que je ne l'ai pas présentée ailleurs sous forme de thèse, que je n'ai pas utilisé d'autres sources que les sources et les aides indiquées et que j'ai désigné comme telles les citations textuelles ou selon le sens.

J'ai pris connaissance des dispositions de la division Bachelor Bois concernant les périodes de confidentialité et la propriété intellectuelle, notamment concernant les droits d'auteur, de publication, de disposition et d'utilisation.

Lieu et date : 17 février 2020

Signature

12 Déclaration de réception et évaluation

Le présent ouvrage a été reçu comme thèse auprès de la Haute école spécialisée bernoise, Architecture, bois et génie civil par la division Bachelor Bois :

Évaluation générale de la thèse :/

(composée des notes partielles pondérées I, II et III)

Nom du 1^{er} examinateur, de la 1^{ère} examinatrice

Signature :

Nom du 2^e examinateur, de la 2^e examinatrice

Signature :

Nom du 1^{er} expert, de la 1^{ère} experte

Signature :

Notes partielles

Note partielle I Solution technique du problème (en tenant compte du degré de difficulté de la tâche)

Jugement professionnel, qualité des résultats (conclusion), procédure, logique.

Note partielle I (50%)

Note partielle II Approche méthodique du problème

Créativité, systématique, initiative personnelle, évaluation autocritique de la procédure et de résultats, engagement, etc.

Note partielle II (25%)

Note partielle III Communication des résultats

Langue, clarté, intelligibilité de la présentation, respect des règles de présentation, utilisation des moyens techniques de présentation pendant la soutenance, clarté de la formulation et réponses aux questions, qualité du résumé.

Note partielle III (25%)

Evaluation écrite de la thèse (points forts, points faibles)

.....

.....

.....

.....

.....

.....

.....

.....

.....

.....

.....

.....

.....

.....

.....

.....

.....

.....

.....

.....

.....

.....

Lieu et date :

Signature du 1^{er} examinateur, de la 1^{ère} examinatrice :

Signature du 2^e examinateur, de la 2^e examinatrice :

Signature du 1^{er} expert, de la 1^{ère} experte :

