

MFH Zwyszigstrasse 5+7, Zürich

2018



Die Ersatzneubauten in Zürich Altstetten gehören zu den ersten Projekten, die auch im Treppenhaus auf Beton verzichten können. Das ist seit der Revision der Brandschutzrichtlinien im Jahr 2015 möglich.

Das Projekt

Die Ausgangslage präsentierte sich wie vielerorts: Alte Mehrfamilienhäuser aus den 50er Jahren auf einem Grundstück, das nach heutigen Massstäben und Ansprüchen viel besser ausgenutzt werden könnte. Ersatzneubau in Holzbauweise lautet die Empfehlung der Architekten. Die zwei Mehrfamilienhäuser mit je 14 Wohnungen sind ab der Bodenplatte im Erdgeschoss reine Holzbauten. Die Kombination von polykristallinen Photovoltaikmodule an den Balkonbrüstungen und der horizontalen Holzfassade, geben den Gebäuden einen unverwechselbaren Charakter.

Die Bauweise

Die zwei Mehrfamilienhäuser bestehen vorwiegend aus vorfabrizierten Holzelementen, gefüllt mit einer Steinwolldämmung. Die Geschossdecken sind aus Vollholz. Auch das Treppenhaus wurde aus dem nachwachsenden Rohstoff erstellt: Es besteht aus Brettsperrholz das für den Brandschutz mit einer Gipsfaserplatte gekapselt wurde.

Die Herausforderung

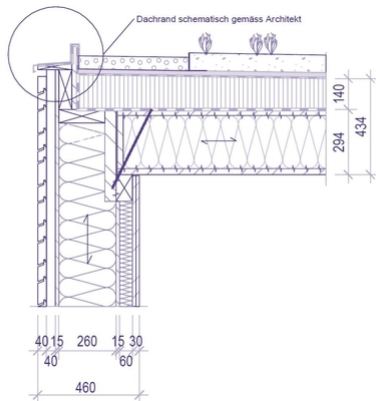
Im Entwurf der Architekten waren sehr wenige rechte Winkel zu finden. Dies führte zu einem komplexen Statikkonzept. Weiter sollten die Räume möglichst lichtdurchflutet werden. Deshalb plante Timbatec die Unterzüge in die Decke ein.



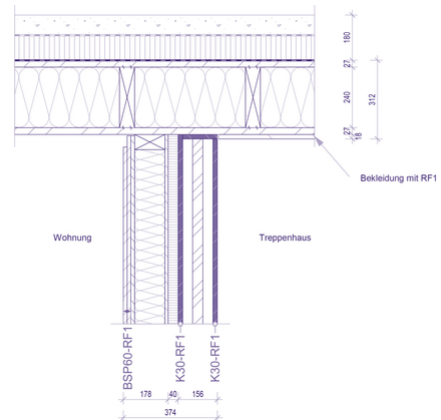
Einblick in die Küche mit sichtbarer Holzdecke (Fotos: ©kämpfen für architektur ag, Zürich)



Grosszügige Terasse mit ebenerdigem Ausgang



Wände und Dach bestehen aus einer Holzkonstruktion



Das Treppenhaus ist aus einer gekapselten Holzkonstruktion

Baudaten

- Brettsper Holz 600 m³
- Holzständerwände 3'800 m²
- Holzschalung 1'900 m²

Leistungen Timbatec

- SIA Phase 31 Vorprojekt
- Kostenschätzung
- SIA Phase 32 Bauprojekt
- SIA Phase 51 Ausführungsprojekt
- Fachplanung Brandschutz
- SIA Phase 41 Ausschreibung und Offertenvergleich
- Statik und Konstruktion
- Fachbauleitung und Baustellenkontrollen

Holzbauunternehmer

Hector Egger Holzbau AG
4900 Langenthal

Architekt

Kämpfen für Architektur AG
8048 Zürich

Fotos

Kämpfen für Architektur AG
8048 Zürich

Holzbauingenieure

Timbatec Holzbauingenieure Schweiz AG, 8005 Zürich